

SILLA ESTUDIANTE

FABRICACIÓN DE MOBILIARIO ESCOLAR (EN MADERA Y METAL)		
PRODUCTO:	SILLA ESTUDIANTE	
CPC NIVEL 5:	38140	
CPC NIVEL 9:	3814019111	
PRECIO DE ADHESIÓN	USD. 26.48 por unidad no incluye IVA.	
ESPECIFICACIONES GENERALES		
N°	ATRIBUTO	DESCRIPCIÓN
1	UNIDAD DE MEDIDA	Unidad
2	NORMATIVA	<p>El Art. 26 de la Constitución de la República del Ecuador, establece que "La educación es un derecho de las personas a lo largo de su vida y un deber ineludible e inexcusable del Estado. Constituye un área prioritaria de política pública y de la inversión estatal, garantía de la igualdad e inclusión social y condición indispensable para el buen vivir. Las personas, las familias y la sociedad tienen el derecho y la responsabilidad de participar en el proceso educativo".</p> <p>El mismo instrumento jurídico en su Art. 347, determina que es responsabilidad del estado asegurar el mejoramiento permanente de la calidad, la ampliación de la cobertura, la infraestructura física de eficiencia, transparencia, calidad, responsabilidad ambiental y social.</p> <p>La Ley Orgánica de Educación Intercultural, establece que el estado debe garantizar la universalización de la educación en sus niveles inicial, básico y bachillerato, así como proveer infraestructura física y equipamiento necesario a las instituciones educativas públicas.</p>
3	GARANTÍA Y ANTICIPO	<p>Garantía de fiel cumplimiento.- Para seguridad del cumplimiento del contrato y para responder por las obligaciones que contrajeren a favor del terceros, relacionadas con el contrato, el adjudicatario, antes o al momento de la firma del contrato, rendirá garantías por un monto equivalente al cinco (5%) por ciento del valor de la orden de compra, siempre que el monto del contrato sea menor a multiplicar el coeficiente 0, 000002 por el Presupuesto Inicial del Estado de correspondiente ejercicio económico.</p> <p>Garantía por Anticipo.- El proveedor deberá rendir previamente garantías por igual valor del anticipo que se reducirán en la proporción que se vaya amortizando aquel o se reciban provisionalmente las obras, bienes o servicios.</p> <p>Las garantías serán entregadas a través de cualquier forma prevista en el artículo 73 de la Ley Orgánica del Sistema Nacional de Contratación Pública, y serán devueltas conforme lo dispuesto en el artículo 77 de la misma ley.</p> <p>El anticipo.- podrá ser de hasta el 70% del valor de la orden de compra, si la Entidad lo considera pertinente, previa presentación de la garantía que corresponda, la que deberá rendirse conforme lo establece el Art. 75 de la LOSNCP. En caso de entrega de anticipo, el porcentaje restante se liquidará al final, El anticipo que la entidad contratante haya otorgado al proveedor para la ejecución del contrato, no podrá ser destinado a fines ajenos a esta contratación.</p> <p>Garantía de Técnica.- Se procederá en base a lo determinado en el literal 4.9 Garantía Técnica de los pliegos del Servicio de Metalmecánica en el producto de Fabricación de Mobiliario Escolar (en madera y metal)</p> <p>En caso de incumplimiento el Administrador de la orden de compra deberá remitir un informe técnico para aprobación de la máxima autoridad de la entidad contratante o su delegado, describiendo a detalle las razones por la cual solicita la aplicación de la garantía técnica. Aprobado el informe, éste deberá ser notificado formalmente al proveedor, día a partir del cual empezará a correr el término para sustitución del producto.</p> <p>Las garantías contempladas en este numeral, serán entregadas a través de cualquier forma prevista en el artículo 73 de la Ley Orgánica del Sistema Nacional de Contratación Pública, y serán devueltas conforme lo dispuesto en el artículo 77 de la misma ley</p>

4	CAPACIDAD DE PRODUCCIÓN:	<p>De conformidad al punto 3.1.2 “Categorías” descrito en el Pliego del Servicio de Metalmecánica en el producto de Fabricación de Mobiliario Escolar(en madera y metal), la capacidad de producción está clasificada de la siguiente manera:</p> <table border="1" data-bbox="399 317 1455 1087"> <tr> <td data-bbox="399 317 558 436">GRUPO 1:</td> <td data-bbox="558 317 915 436">Microempresa (incluye personas naturales) de 1 a 5 empleados.</td> <td data-bbox="915 317 1455 436">Con una oferta máxima de 1000 SILLAS.</td> </tr> <tr> <td data-bbox="399 436 558 527">GRUPO 2:</td> <td data-bbox="558 436 915 527">Microempresa de 6 a 9 empleados</td> <td data-bbox="915 436 1455 527">Con una oferta máxima de 1.800 SILLAS.</td> </tr> <tr> <td data-bbox="399 527 558 646">GRUPO 3:</td> <td data-bbox="558 527 915 646">Pequeñas empresa de (10 hasta 49 o más empleados)</td> <td data-bbox="915 527 1455 646">Con una oferta máxima de 4.000 SILLAS.</td> </tr> <tr> <td data-bbox="399 646 558 1087">GRUPO 4:</td> <td data-bbox="558 646 915 1087">Organizaciones de economía popular y solidaria.- Organizaciones del Sector Asociativo, Cooperativo y Comunitario bajo los principios de La Ley Orgánica de la Economía Popular y Solidaria y del Sector Financiero Popular y Solidario.</td> <td data-bbox="915 646 1455 1087">A efecto de participar en el grupo socios con máximo de 30 socios. Con una oferta máxima de 8.000 SILLAS.</td> </tr> </table> <p>Los Artesanos podrán pertenecer a cualquier grupo según su capacidad productiva instalada</p>	GRUPO 1:	Microempresa (incluye personas naturales) de 1 a 5 empleados.	Con una oferta máxima de 1000 SILLAS.	GRUPO 2:	Microempresa de 6 a 9 empleados	Con una oferta máxima de 1.800 SILLAS.	GRUPO 3:	Pequeñas empresa de (10 hasta 49 o más empleados)	Con una oferta máxima de 4.000 SILLAS.	GRUPO 4:	Organizaciones de economía popular y solidaria.- Organizaciones del Sector Asociativo, Cooperativo y Comunitario bajo los principios de La Ley Orgánica de la Economía Popular y Solidaria y del Sector Financiero Popular y Solidario.	A efecto de participar en el grupo socios con máximo de 30 socios. Con una oferta máxima de 8.000 SILLAS.
GRUPO 1:	Microempresa (incluye personas naturales) de 1 a 5 empleados.	Con una oferta máxima de 1000 SILLAS.												
GRUPO 2:	Microempresa de 6 a 9 empleados	Con una oferta máxima de 1.800 SILLAS.												
GRUPO 3:	Pequeñas empresa de (10 hasta 49 o más empleados)	Con una oferta máxima de 4.000 SILLAS.												
GRUPO 4:	Organizaciones de economía popular y solidaria.- Organizaciones del Sector Asociativo, Cooperativo y Comunitario bajo los principios de La Ley Orgánica de la Economía Popular y Solidaria y del Sector Financiero Popular y Solidario.	A efecto de participar en el grupo socios con máximo de 30 socios. Con una oferta máxima de 8.000 SILLAS.												
5	FORMA Y REQUISITOS PARA EL PAGO	<ul style="list-style-type: none"> Los pagos por la provisión del bien, se realizarán con cargo a las partidas presupuestarias de la entidad contratante generadora de la orden de compra, en efectivo (dólares de los Estados Unidos de Norteamérica), previo a la suscripción del acta de entrega recepción (total o parcial) y los siguientes documentos habilitantes: <ul style="list-style-type: none"> - Copia simple de la orden de compra y la factura emitida por el proveedor. - Informe de cumplimiento del bien recibido, elaborado por el Administrador de la orden de compra donde conste el registro del número de unidades entregadas/recibidas. De ser el caso, se realizarán pagos parciales, según el cronograma de entregas parciales, establecido de mutuo acuerdo entre la entidad contratante y el proveedor, además se incluirá una Acta de Recepción por los bienes recibidos parcialmente. 												
6	PLAZO DE ENTREGA Y TRANSPORTE	<ul style="list-style-type: none"> El plazo podrá ser establecido en base a la capacidad productiva o en proporción a los requerimientos establecidos por la entidad contratante; y, no podrá sobrepasar los 90 días calendario. Se podrán realizar entregas parciales, que cumplan con todas las especificaciones y características establecidas en la presente ficha, previa la verificación y aceptación de la entidad contratante, en un plazo menor al establecido en los pliegos. El proveedor garantizará la entrega oportuna del bien en la ubicación acordada. El costo de transporte está incluido en el precio de adhesión de la presente ficha. Además el vehículo en el que se transporte el bien deberá precautelar que lleguen en buen estado, protegiéndolos contra el sol directo, el viento y el polvo, lluvia y otras contaminaciones que puedan degradar la calidad del mismo. 												

SILLA PARA ESTUDIANTE



Perspectivas de las sillas



Fachada frontal y lateral de la silla

7 ESPECIFICACIONES DEL BIEN

SILLA PARA ESTUDIANTE	
MEDIDAS REFERENCIALES:	
	T3*
ALTURA TOTAL DE LA SILLA (c):	78 a 80 CM
ALTURA PISO-ASIENTO (d):	41 a 45 CM
LONGITUD DEL ASIENTO (a)	42 a 43CM
ANCHO DEL ASIENTO (b)	35 a 36 CM
LONGITUD Y ANCHO DEL ESPALDAR:	36 X 20 CM
ALTURA ASIENTO-TRAVESAÑO:	10 CM
ESPECIFICACIONES TÉCNICAS	
ASIENTO Y ESPALDAR:	<ul style="list-style-type: none"> - El Asiento de madera triplex enchapado de 12mm de espesor de baja emisión de formaldehído. - Espaldar de madera triplex de 12mm de espesor de baja emisión de formaldehído. - La fijación del asiento y espaldar a la estructura deberá realizarse con tornillos y tuercas de seguridad (ver plano).
ESTRUCTURA:	- La estructura de soporte y refuerzo será de tubos de acero de \varnothing 7/8" y espesor de 1.5mm, formará un solo

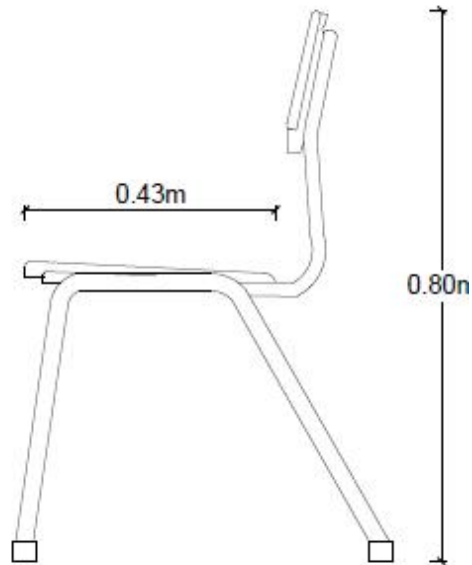
cuerpo, los tubos de acero se unirán entre sí con soldadura MIG.
 - Incluye regatones de exterior /PVC de alta resistencia, de color negro, que estarán en contacto con el piso.
 - Pintura electrostática TEXTURIZADA AZUL TURQUI COD: RAL 5005; 5017; 5019

ACABADO: - Todas las partes de madera deberán ser lijadas y laqueadas en color natural mate

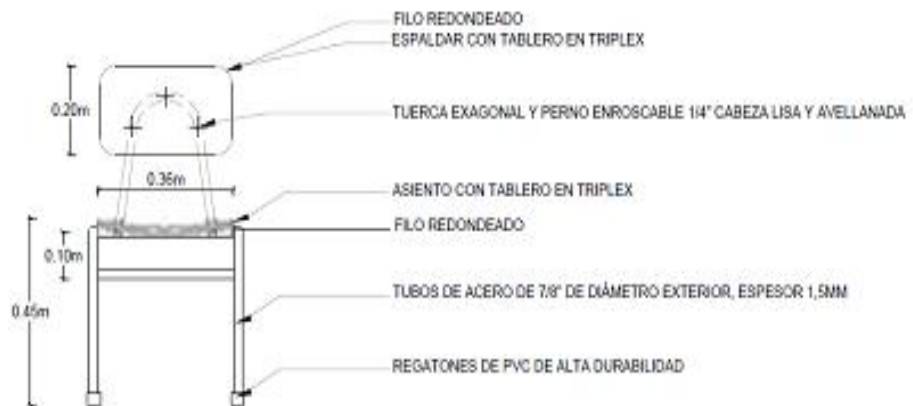
USO: - Para uso exclusivo de estudiantes de Educación General Básica, Bachillerato General Unificado, en el caso del laboratorio se utilizará una sola medida de silla

Nota:

- Las imágenes son referenciales, el producto esperado deberá cumplir con las especificaciones detalladas en la presente ficha.



8 PLANOS



9	CONDICIONES PARTICULARES	<ul style="list-style-type: none"> • Los materiales empleados en la fabricación del bien, deben reunir las condiciones de durabilidad, confort, resistencia y calidad. • El proveedor garantizará la resistencia de sujeción entre todas las partes de polietileno con metal, respetando que sea una acabado de calidad y estético. • Se deberán considerar criterios de seguridad en el acabado de las piezas, en tal medida que no represente riesgos de desprendimiento o corte que puedan herir a los usuarios. • La materia prima principal para la fabricación del mobiliario escolar deberá garantizar la calidad de la misma y que los materiales empleados no contengan sustancias tóxicas. • El proveedor garantiza que el producto sea de calidad y en el caso de que existieran productos defectuosos se compromete a sustituirlos por otros que cumplan con las características técnicas requeridas en la ficha técnica del producto, la mencionada restitución se la realizará en el plazo de 10 días calendario contados desde el requerimiento escrito del Administrador del Contrato, para corregir y recibirlo en perfecto estado. • Cada pieza deberá estar envuelta en embalaje plástico transparente, sellado y que se distinga claramente.
10	CAPACITACIÓN, FORMACIÓN O EXPERIENCIA	<p>El proveedor deberá certificar experiencia de al menos dos años en trabajos de metalmecánica o carpintería a través de certificados laborales, facturas o contratos de trabajo; o presentar carnet de certificación artesanal en las ramas de metalmecánica o carpintería.</p> <p>Nota: en caso que el personal requerido cuente con una Certificación de Competencias asociadas a este servicio, avalada por la entidad competente, no se solicitarán las certificaciones antes mencionadas.</p>
11	VESTIMENTA DEL PERSONAL	<p>El proveedor dotará a sus trabajadores de los siguientes elementos básicos de vestimenta, según la función que realicen:</p> <ul style="list-style-type: none"> • La vestimenta utilizada por los trabajadores debe ser en lo posible de lana o algodón (ropa vaquera) y en el caso particular del soldador no utilizará ropa acrílica. • Botas de seguridad con punta de metal. • Guantes de cuero apropiados para soldar. • Gafas de seguridad. • Pantalla de soldar. • Orejeras o tapones auditivos.
12	CONDICIONES PARA LA ENTREGA DEL SERVICIO	<ul style="list-style-type: none"> • El proveedor entregará en el lugar y hora acordada los bienes a la entidad contratante. • Los bienes deberán estar debidamente empacados para su transporte de tal manera que se mantengan intactos al momento de la entrega. • El personal de la entidad contratante que reciba los bienes verificará que cada una de las unidades cuenta con las especificaciones establecidas en la presente ficha. • La entidad contratante designará a uno o varios profesionales afines al presente objeto de contratación, quienes verificarán el cumplimiento de las especificaciones técnicas previo a la recepción de los bienes.
13	MAQUINARIA	<ul style="list-style-type: none"> • El proveedor será responsable de proporcionar las herramientas y todos los insumos adicionales que se requieran para la elaboración del producto.

		<p>El equipo técnico mínimo necesario para la fabricación del bien es:</p> <table border="1" data-bbox="399 243 1010 1073"> <tr> <td data-bbox="399 243 578 453">GRUPO 1</td> <td data-bbox="578 243 1010 453"> <ul style="list-style-type: none"> - 3 máquinas soldadoras - 1 máquina Trozadora - 1 taladro de pedestal - 1 Amoladora </td> </tr> <tr> <td data-bbox="399 453 578 663">GRUPO 2</td> <td data-bbox="578 453 1010 663"> <ul style="list-style-type: none"> - 5 máquinas soldadora - 2 máquinas Trozadora - 2 taladros de pedestal - 3 Amoladoras </td> </tr> <tr> <td data-bbox="399 663 578 873">GRUPO 3</td> <td data-bbox="578 663 1010 873"> <ul style="list-style-type: none"> - 7 máquinas soldadora - 2 máquinas trozadoras - 2 taladros de pedestal - 3 Amoladoras </td> </tr> <tr> <td data-bbox="399 873 578 1073">GRUPO 4</td> <td data-bbox="578 873 1010 1073"> <ul style="list-style-type: none"> - 10 máquinas soldadora - 2 máquina Trozadora - 2 taladro de pedestal - 3 Amoladora </td> </tr> </table>	GRUPO 1	<ul style="list-style-type: none"> - 3 máquinas soldadoras - 1 máquina Trozadora - 1 taladro de pedestal - 1 Amoladora 	GRUPO 2	<ul style="list-style-type: none"> - 5 máquinas soldadora - 2 máquinas Trozadora - 2 taladros de pedestal - 3 Amoladoras 	GRUPO 3	<ul style="list-style-type: none"> - 7 máquinas soldadora - 2 máquinas trozadoras - 2 taladros de pedestal - 3 Amoladoras 	GRUPO 4	<ul style="list-style-type: none"> - 10 máquinas soldadora - 2 máquina Trozadora - 2 taladro de pedestal - 3 Amoladora
GRUPO 1	<ul style="list-style-type: none"> - 3 máquinas soldadoras - 1 máquina Trozadora - 1 taladro de pedestal - 1 Amoladora 									
GRUPO 2	<ul style="list-style-type: none"> - 5 máquinas soldadora - 2 máquinas Trozadora - 2 taladros de pedestal - 3 Amoladoras 									
GRUPO 3	<ul style="list-style-type: none"> - 7 máquinas soldadora - 2 máquinas trozadoras - 2 taladros de pedestal - 3 Amoladoras 									
GRUPO 4	<ul style="list-style-type: none"> - 10 máquinas soldadora - 2 máquina Trozadora - 2 taladro de pedestal - 3 Amoladora 									
14	<p>INFRACCIONES, SANCIONES Y APLICACIÓN DE MULTAS</p>	<p>El proveedor catalogado será multado y sancionado por el retraso en la entrega del bien contratado mediante la respectiva orden de compra, por el 1 x mil (uno por mil) sobre el valor total de la orden de compra por cada día de retraso en base a lo siguiente:</p> <ul style="list-style-type: none"> - Si el proveedor no respetara el día de entrega del mobiliario según el cronograma dispuesto por el Administrador del contrato. - Si incumple los 10 días previstos por reemplazo del mobiliario o corrección de fallas del mismo según como disponga el Administrador del Contrato. <p>Sin perjuicio de la aplicación de las multas señaladas, el retraso en la entrega del bien, que sea superior a 24 horas, contados desde el cumplimiento del término ofertado y/o acordado, ocasionará que el proveedor sea suspendido temporalmente en el catálogo por el tiempo equivalente al del retraso incurrido, previo notificación de la entidad contratante al SERCOP debidamente fundamentada.</p>								