
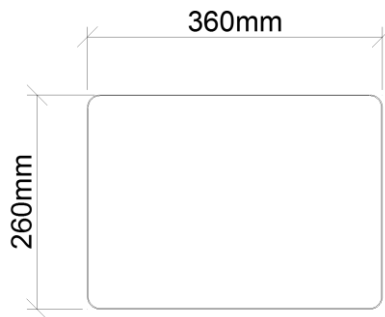


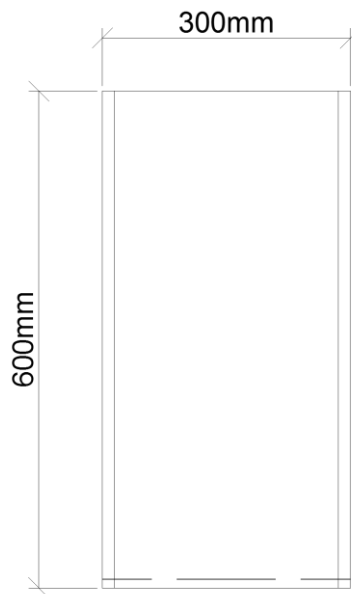
FABRICACIÓN DE MOBILIARIO ESCOLAR EN MADERA Y METAL																				
<b>PRODUCTO:</b>	BASURERO INDIVIDUAL PARA AULAS Y LABORATORIO																			
<b>CPC NIVEL 5:</b>	38140																			
<b>CPC NIVEL 9:</b>	3814019111																			
<b>PRECIO DE ADHESIÓN</b>	USD 37,55 por unidad no incluye IVA																			
ESPECIFICACIONES GENERALES																				
N°	ATRIBUTO	DESCRIPCIÓN																		
1	UNIDAD DE MEDIDA	Unidad																		
2	NORMATIVA	<p>La Constitución de la República del Ecuador en su artículo 26, establece que: <i>“La educación es un derecho de las personas a lo largo de su vida y un deber ineludible e inexcusable del Estado. Constituye un área prioritaria de la política pública y de la inversión estatal, garantía de la igualdad e inclusión social y condición indispensable para el buen vivir. Las personas, las familias y la sociedad tienen el derecho y la responsabilidad de participar en el proceso educativo”</i>.</p> <p>El mismo instrumento jurídico en su Art. 347, determina que es responsabilidad del estado asegurar el mejoramiento permanente de la calidad, la ampliación de la cobertura, la infraestructura física de eficiencia, transparencia, calidad, responsabilidad ambiental y social.</p> <p>La Ley Orgánica de Educación Intercultural, establece que el estado debe garantizar la universalización de la educación en sus niveles inicial, básico y bachillerato, así como proveer infraestructura física y equipamiento necesario a las instituciones educativas públicas.</p>																		
3	ESPECIFICACIONES DEL BIEN	<p style="text-align: center;"><b>BASURERO AULAS Y LABORATORIO (260mm X 360mm X 600mm)</b></p>  <table border="1" style="width: 100%; border-collapse: collapse;"> <thead> <tr> <th colspan="2" style="text-align: center;">MEDIDAS REFERENCIALES EN MM</th> </tr> </thead> <tbody> <tr> <td><b>ANCHO:</b></td> <td style="text-align: right;">260 mm</td> </tr> <tr> <td><b>LARGO:</b></td> <td style="text-align: right;">360 mm</td> </tr> <tr> <td><b>ALTURA:</b></td> <td style="text-align: right;">600 mm</td> </tr> </tbody> </table> <table border="1" style="width: 100%; border-collapse: collapse;"> <thead> <tr> <th colspan="2" style="text-align: center;">ESPECIFICACIONES TÉCNICAS</th> </tr> </thead> <tbody> <tr> <td style="width: 30%;"><b>ESTRUCTURA:</b></td> <td>- Acero laminado espesor de 0.9 mm, bordes matizados. - Se realizarán 2 perforaciones rectangulares en las caras más grandes del basurero (80 mm x 30 mm). Para evitar que la estructura sea cortante se deberá realizar el doblado respectivo en cada lado. Estas perforaciones permitirán tener agarre del basurero.</td> </tr> <tr> <td><b>ACABADO:</b></td> <td>- Pintura electrostática color blanco u otro color que la entidad contratante defina.</td> </tr> <tr> <td><b>UNIÓN:</b></td> <td>- Extremos matizados y suelda MIG</td> </tr> <tr> <td><b>USO:</b></td> <td>Para uso en las áreas de laboratorio, aulas u otras áreas que la entidad contratante defina.</td> </tr> </tbody> </table> <p><b>Nota:</b> <i>Las fotos son referenciales, el producto esperado deberá cumplir con las especificaciones</i></p>	MEDIDAS REFERENCIALES EN MM		<b>ANCHO:</b>	260 mm	<b>LARGO:</b>	360 mm	<b>ALTURA:</b>	600 mm	ESPECIFICACIONES TÉCNICAS		<b>ESTRUCTURA:</b>	- Acero laminado espesor de 0.9 mm, bordes matizados. - Se realizarán 2 perforaciones rectangulares en las caras más grandes del basurero (80 mm x 30 mm). Para evitar que la estructura sea cortante se deberá realizar el doblado respectivo en cada lado. Estas perforaciones permitirán tener agarre del basurero.	<b>ACABADO:</b>	- Pintura electrostática color blanco u otro color que la entidad contratante defina.	<b>UNIÓN:</b>	- Extremos matizados y suelda MIG	<b>USO:</b>	Para uso en las áreas de laboratorio, aulas u otras áreas que la entidad contratante defina.
MEDIDAS REFERENCIALES EN MM																				
<b>ANCHO:</b>	260 mm																			
<b>LARGO:</b>	360 mm																			
<b>ALTURA:</b>	600 mm																			
ESPECIFICACIONES TÉCNICAS																				
<b>ESTRUCTURA:</b>	- Acero laminado espesor de 0.9 mm, bordes matizados. - Se realizarán 2 perforaciones rectangulares en las caras más grandes del basurero (80 mm x 30 mm). Para evitar que la estructura sea cortante se deberá realizar el doblado respectivo en cada lado. Estas perforaciones permitirán tener agarre del basurero.																			
<b>ACABADO:</b>	- Pintura electrostática color blanco u otro color que la entidad contratante defina.																			
<b>UNIÓN:</b>	- Extremos matizados y suelda MIG																			
<b>USO:</b>	Para uso en las áreas de laboratorio, aulas u otras áreas que la entidad contratante defina.																			

detalladas en la presente ficha.

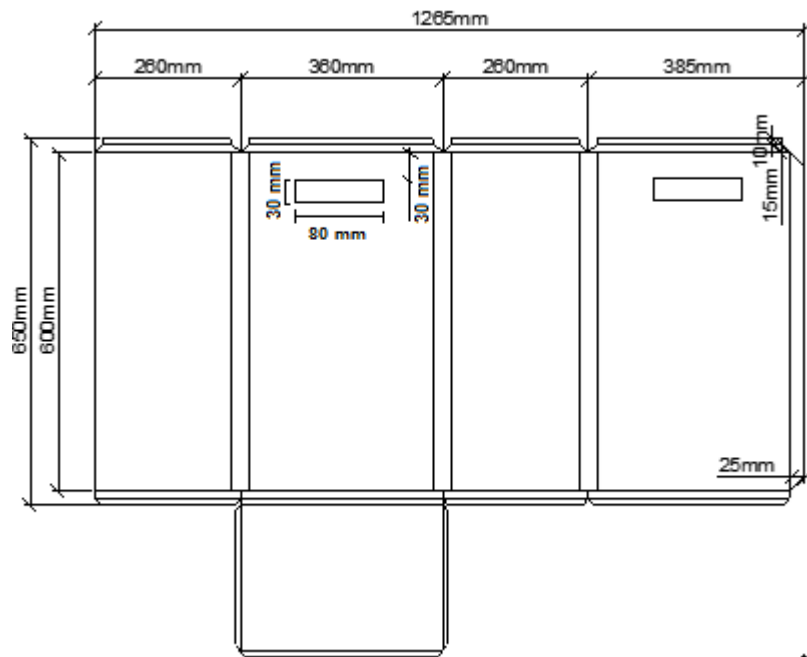
Planta.-



Fachada.-



Desarrollo.-



4 PLANOS

5	<b>CONDICIONES PARTICULARES</b>	<ul style="list-style-type: none"> <li>• Los materiales empleados en la fabricación de los bienes, deben reunir las condiciones de durabilidad, confort, resistencia y sobre todo calidad.</li> <li>• El proveedor garantizará la resistencia de sujeción entre todas las partes de metal, respetando su acabado en calidad y estética.</li> <li>• Se deberán considerar criterios de seguridad en el acabado de las piezas, en tal medida que no represente riesgos de desprendimiento o corte que puedan herir a los usuarios.</li> <li>• La materia prima para la fabricación de mobiliario deberá garantizar la calidad de la misma y que los materiales empleados no contengan sustancias tóxicas.</li> <li>• El proveedor garantizará que el producto sea de calidad y en caso de que un mobiliario tuviera fallas en la fabricación, el proveedor tendrá un plazo de máximo 10 días calendario, contados a partir de la notificación generada por la entidad contratante, para corregir y entregar el bien en perfecto estado.</li> <li>• En la cara inferior del basurero se deberá colocar una placa de aluminio, la cual debe estar impresa con los datos y contacto del proveedor.</li> <li>• Cada pieza deberá estar envuelta en embalaje plástico transparente y que se distinga claramente.</li> </ul>		
6	<b>CAPACITACIÓN, FORMACIÓN O EXPERIENCIA</b>	<p>El proveedor deberá certificar experiencia de al menos dos años en trabajos de metalmecánica a través de certificados laborales, facturas o contratos de trabajo; o presentar carnet de certificación artesanal en las ramas de metalmecánica o afines.</p> <p><b>Nota: en caso que el personal requerido cuente con una Certificación de Competencias asociadas a este servicio, avalada por la entidad competente, no se solicitarán las certificaciones antes mencionadas.</b></p>		
7	<b>VESTIMENTA DEL PERSONAL</b>	<p>El proveedor dotará a sus trabajadores de los siguientes elementos básicos de vestimenta, según la función que realicen:</p> <ul style="list-style-type: none"> <li>• La vestimenta utilizada por los trabajadores debe ser en lo posible de lana o algodón (ropa vaquera) y en el caso particular del soldador no utilizará ropa acrílica.</li> <li>• Botas de seguridad.</li> <li>• Guantes de cuero apropiados para soldar.</li> <li>• Gafas de seguridad.</li> <li>• Pantalla de soldar.</li> <li>• Orejeras o tapones auditivos.</li> </ul>		
8	<b>CONDICIONES DE ENTREGA</b>	<ul style="list-style-type: none"> <li>• El proveedor entregará en el lugar y hora acordada los bienes a la entidad contratante.</li> <li>• Los bienes deberán estar debidamente empacados para su transporte de tal manera que se mantengan intactos al momento de la entrega.</li> <li>• La entidad contratante designará a uno o varios profesionales afines al presente objeto de contratación, quienes verificarán el cumplimiento de las especificaciones técnicas previo a la recepción de los bienes.</li> <li>• El personal de la entidad contratante que reciba los bienes verificará que cada una de las unidades cumplen con las especificaciones establecidas en la presente ficha.</li> </ul>		
9	<b>MAQUINARIA</b>	<p>El proveedor será responsable de proporcionar las herramientas y todos los insumos adicionales que se requieran para la elaboración del producto.</p> <p>La maquinaria mínima necesaria para la fabricación del bien se detalla en el siguiente cuadro:</p> <table border="1" data-bbox="579 1966 1289 2018"> <thead> <tr> <th data-bbox="579 1966 1018 2018">ITEM</th> <th data-bbox="1018 1966 1289 2018">CANTIDAD</th> </tr> </thead> </table>	ITEM	CANTIDAD
ITEM	CANTIDAD			

		<table border="1"> <tr> <td>Soldadora</td> <td>01</td> </tr> <tr> <td>Taladro</td> <td>01</td> </tr> <tr> <td>Amoladora</td> <td>01</td> </tr> </table>	Soldadora	01	Taladro	01	Amoladora	01
Soldadora	01							
Taladro	01							
Amoladora	01							
10	<b>GARANTÍA Y ANTICIPO</b>	<p><b>Garantía de fiel cumplimiento.-</b> Para seguridad del cumplimiento de la orden de compra y para responder por las obligaciones que contrajeran a favor de terceros, relacionados con el contrato, el adjudicatario, antes o al momento de la firma del contrato, rendirá garantías por un monto equivalente al cinco (5%) por ciento del valor de la orden de compra, siempre que el monto del contrato sea mayor a multiplicar el coeficiente 0,000002 por el Presupuesto Inicial del Estado de correspondiente ejercicio económico.</p> <p><b>Garantía por Anticipo.-</b> El proveedor deberá rendir previamente garantías por igual valor del anticipo que se reducirán en la proporción que se vaya amortizando aquel o se reciban provisionalmente las obras, bienes o servicios.</p> <p>Las garantías serán entregadas a través de cualquier forma prevista en el artículo 73 de la Ley Orgánica del Sistema Nacional de Contratación Pública, y serán devueltas conforme lo dispuesto en el artículo 77 de la misma ley.</p> <p><b>El anticipo.-</b> Podrá ser de hasta el 70% del valor de la orden de compra, si la Entidad lo considera pertinente, previa presentación de la garantía que corresponda, la que deberá rendirse conforme lo establece el Art. 75 de la LOSNCP. En caso de entrega de anticipo, el porcentaje restante se liquidará al final, El anticipo que la entidad contratante haya otorgado al proveedor para la ejecución del contrato, no podrá ser destinado a fines ajenos a esta contratación.</p> <p><b>Garantía de Técnica.-</b> Se procederá en base a lo determinado en el literal 4.9 Garantía Técnica de los pliegos del Servicio de Metalmecánica en el producto de Fabricación de mobiliario estudiantil (educación superior y otros), así como, lo contemplado en el Art. 76 de la LOSNCP.</p> <p><b>Aplicación y vigencia de la Garantía Técnica.-</b> La Garantía Técnica se aplicará solamente por defectos de fábrica y mala calidad de materiales, no incluye mal uso de los bienes. Su vigencia será de 2 años, contados a partir la entrega de los mismos, conforme en Acta Entrega Recepción.</p> <p>Para la ejecución de la Garantía Técnica el proveedor tendrá un plazo de máximo 10 días calendario, contados a partir de la notificación escrita generada por la entidad contratante, para retirar y entregar los bienes. El proveedor catalogado tendrá la obligación de retirar los bienes defectuosos desde el lugar en dónde fueron entregados, a fin de que sean reemplazados o reparados según sea el caso. Esto no generará ningún costo adicional para la entidad contratante. Los bienes deben ser devueltos en el mismo lugar en dónde fueron retirados.</p> <p>En caso de incumplimiento, el Administrador de la orden de compra deberá remitir un informe técnico para aprobación de la máxima autoridad de la entidad contratante o su delegado, describiendo a detalle las razones por la cual solicita la aplicación de la garantía técnica. Aprobado el informe, éste deberá ser notificado formalmente por medio escrito (tener constancia de la fe de recepción) del proveedor, día a partir del cual empezará a correr el término para arreglo del producto.</p>						
11	<b>FORMA Y REQUISITOS PARA EL PAGO</b>	<ul style="list-style-type: none"> <li>Los pagos por la provisión de los bienes, se realizarán con cargo a las partidas presupuestarias de la entidad contratante generadora de la orden de compra, en efectivo (dólares de los Estados Unidos de Norteamérica), previo a la suscripción del Acta de</li> </ul>						

		<p>Entrega Recepción (total o parcial) y los siguientes documentos habilitantes:</p> <ul style="list-style-type: none"> <li>- Copia simple de la orden de compra y la factura emitida por el proveedor.</li> <li>- Informe de cumplimiento del bien recibido, elaborado por el Administrador de la orden de compra donde conste el registro del número de unidades entregadas/recibidas.</li> </ul> <ul style="list-style-type: none"> <li>• De ser el caso, se realizarán pagos parciales, según el Cronograma de entregas parciales, establecido de mutuo acuerdo entre la entidad contratante y el proveedor, además se incluirá una Acta de Recepción parcial por los bienes recibidos.</li> </ul>									
12	<p><b>PLAZO DE ENTREGA Y TRANSPORTE</b></p>	<ul style="list-style-type: none"> <li>• El plazo de entrega de los bienes será de 30 días, siempre y cuando la orden de compra guarde relación entre la capacidad productiva del proveedor y los requerimientos de la entidad contratante.</li> <li>• El proveedor podrá realizar entregas parciales en un plazo menor al establecido en los pliegos, siempre y cuando los bienes a ser entregados cumplan con las especificaciones y características establecidas en la presente ficha. Deberá establecerse un Cronograma de entregas parciales en mutuo acuerdo entre la entidad contratante y el proveedor catalogado.</li> <li>• El proveedor garantizará la entrega oportuna del bien en la ubicación acordada.</li> <li>• La entidad contratante, durante la elaboración del bien y de considerarlo necesario, podrá realizar visitas técnicas al proveedor para verificar el cumplimiento de las especificaciones del bien.</li> <li>• El costo de transporte está incluido en el precio de adhesión de la presente ficha. Además el vehículo en el que se transporte el bien, deberá precautelarse que lleguen en buen estado, protegiéndolos contra el sol directo, el viento y el polvo, lluvia y otras contaminaciones que puedan degradar la calidad del mismo.</li> </ul>									
13	<p><b>CAPACIDAD DE PRODUCCIÓN</b></p>	<p>De conformidad al punto 3.1.2 "Categorías" descrito en el Pliego del Servicio de Metalmecánica en el producto de Fabricación de mobiliario estudiantil (educación superior y otros), la capacidad de producción mensual está clasificada de la siguiente manera:</p> <table border="1" data-bbox="419 1308 1433 1630"> <tr> <td data-bbox="419 1308 571 1429"><b>GRUPO 1:</b></td> <td data-bbox="571 1308 914 1429"><b>Microempresa</b> (incluye personas naturales, de 1 a 5 empleados)</td> <td data-bbox="914 1308 1433 1429">Con una oferta máxima de <b>1.000 BASUREROS PARA AULAS Y LABORATORIO.</b></td> </tr> <tr> <td data-bbox="419 1429 571 1518"><b>GRUPO 2:</b></td> <td data-bbox="571 1429 914 1518"><b>Microempresa</b> (6 a 9 empleados)</td> <td data-bbox="914 1429 1433 1518">Con una oferta máxima de <b>1.800 BASUREROS PARA AULAS Y LABORATORIO.</b></td> </tr> <tr> <td data-bbox="419 1518 571 1630"><b>GRUPO 3:</b></td> <td data-bbox="571 1518 914 1630"><b>Pequeñas empresa</b> (10 hasta 49 o más empleados)</td> <td data-bbox="914 1518 1433 1630">Con una oferta máxima de <b>4.000 BASUREROS PARA AULAS Y LABORATORIO.</b></td> </tr> </table>	<b>GRUPO 1:</b>	<b>Microempresa</b> (incluye personas naturales, de 1 a 5 empleados)	Con una oferta máxima de <b>1.000 BASUREROS PARA AULAS Y LABORATORIO.</b>	<b>GRUPO 2:</b>	<b>Microempresa</b> (6 a 9 empleados)	Con una oferta máxima de <b>1.800 BASUREROS PARA AULAS Y LABORATORIO.</b>	<b>GRUPO 3:</b>	<b>Pequeñas empresa</b> (10 hasta 49 o más empleados)	Con una oferta máxima de <b>4.000 BASUREROS PARA AULAS Y LABORATORIO.</b>
<b>GRUPO 1:</b>	<b>Microempresa</b> (incluye personas naturales, de 1 a 5 empleados)	Con una oferta máxima de <b>1.000 BASUREROS PARA AULAS Y LABORATORIO.</b>									
<b>GRUPO 2:</b>	<b>Microempresa</b> (6 a 9 empleados)	Con una oferta máxima de <b>1.800 BASUREROS PARA AULAS Y LABORATORIO.</b>									
<b>GRUPO 3:</b>	<b>Pequeñas empresa</b> (10 hasta 49 o más empleados)	Con una oferta máxima de <b>4.000 BASUREROS PARA AULAS Y LABORATORIO.</b>									

		<b>GRUPO 4:</b>	<b>Organizaciones de economía popular y solidaria.-</b> Organizaciones del Sector Asociativo, Cooperativo y Comunitario bajo los principios de La Ley Orgánica de la Economía Popular y Solidaria y del Sector Financiero Popular y Solidario.	A efecto de participar en el <b>grupo socios con máximo de 30 socios.</b> Con una oferta máxima de <b>8.000 BASUREROS PARA AULAS Y LABORATORIO.</b>												
		Los Artesanos podrán pertenecer a cualquier grupo según su capacidad productiva instalada.														
<b>14</b>	<b>INFRACCIONES, SANCIONES Y APLICACIÓN DE MULTAS</b>		<table border="1"> <thead> <tr> <th data-bbox="418 810 494 855">No.</th> <th data-bbox="494 810 992 855">INFRACCIONES</th> <th data-bbox="992 810 1449 855">MULTAS O SANCIONES</th> </tr> </thead> <tbody> <tr> <td data-bbox="418 855 494 1102"> <b>1</b> </td> <td data-bbox="494 855 992 1102"> Retraso en la entrega del bien contratado, conforme el cronograma previamente establecido; salvo casos de fuerza mayor o caso fortuito debidamente comunicados y justificados dentro de las 48 horas hábiles de producido el incidente, y que sean aceptados por la entidad contratante. </td> <td data-bbox="992 855 1449 1102"> Multa del uno por mil (1x1000) sobre el valor total de la orden de compra por cada día de retraso, contado a partir del día siguiente de la fecha que se debió entregar el bien. </td> </tr> <tr> <td data-bbox="418 1102 494 1281"> <b>2</b> </td> <td data-bbox="494 1102 992 1281"> Si el mobiliario que ha sido entregado al proveedor para reemplazo o corrección de fallas, no es devuelto a la entidad contratante en el tiempo máximo establecido de diez (10) días. </td> <td data-bbox="992 1102 1449 1281"> A partir del onceavo (11) día se cobrará una multa del uno por mil (1x1000) sobre el valor total de la orden de compra por cada día de retraso en la entrega del bien. </td> </tr> <tr> <td data-bbox="418 1281 494 1489"> <b>3</b> </td> <td data-bbox="494 1281 992 1489"> Si el valor de las multas llegare a superar el cinco por ciento (5%) del valor del contrato </td> <td data-bbox="992 1281 1449 1489"> La entidad contratante observando el procedimiento legal correspondiente, podrá dar por terminado unilateral y anticipadamente la orden de compra y podrá solicitar al SERCOP se dé por terminado el Convenio Marco. </td> </tr> </tbody> </table>		No.	INFRACCIONES	MULTAS O SANCIONES	<b>1</b>	Retraso en la entrega del bien contratado, conforme el cronograma previamente establecido; salvo casos de fuerza mayor o caso fortuito debidamente comunicados y justificados dentro de las 48 horas hábiles de producido el incidente, y que sean aceptados por la entidad contratante.	Multa del uno por mil (1x1000) sobre el valor total de la orden de compra por cada día de retraso, contado a partir del día siguiente de la fecha que se debió entregar el bien.	<b>2</b>	Si el mobiliario que ha sido entregado al proveedor para reemplazo o corrección de fallas, no es devuelto a la entidad contratante en el tiempo máximo establecido de diez (10) días.	A partir del onceavo (11) día se cobrará una multa del uno por mil (1x1000) sobre el valor total de la orden de compra por cada día de retraso en la entrega del bien.	<b>3</b>	Si el valor de las multas llegare a superar el cinco por ciento (5%) del valor del contrato	La entidad contratante observando el procedimiento legal correspondiente, podrá dar por terminado unilateral y anticipadamente la orden de compra y podrá solicitar al SERCOP se dé por terminado el Convenio Marco.
No.	INFRACCIONES	MULTAS O SANCIONES														
<b>1</b>	Retraso en la entrega del bien contratado, conforme el cronograma previamente establecido; salvo casos de fuerza mayor o caso fortuito debidamente comunicados y justificados dentro de las 48 horas hábiles de producido el incidente, y que sean aceptados por la entidad contratante.	Multa del uno por mil (1x1000) sobre el valor total de la orden de compra por cada día de retraso, contado a partir del día siguiente de la fecha que se debió entregar el bien.														
<b>2</b>	Si el mobiliario que ha sido entregado al proveedor para reemplazo o corrección de fallas, no es devuelto a la entidad contratante en el tiempo máximo establecido de diez (10) días.	A partir del onceavo (11) día se cobrará una multa del uno por mil (1x1000) sobre el valor total de la orden de compra por cada día de retraso en la entrega del bien.														
<b>3</b>	Si el valor de las multas llegare a superar el cinco por ciento (5%) del valor del contrato	La entidad contratante observando el procedimiento legal correspondiente, podrá dar por terminado unilateral y anticipadamente la orden de compra y podrá solicitar al SERCOP se dé por terminado el Convenio Marco.														