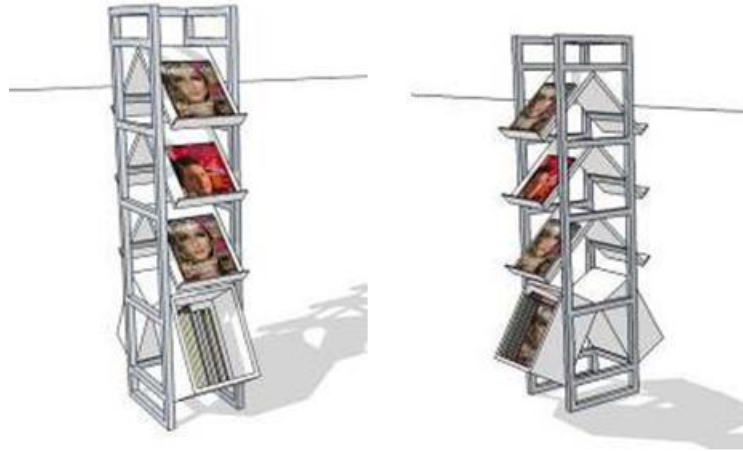


FABRICACIÓN DE MOBILIARIO ESCOLAR (EN MADERA Y METAL)		
PRODUCTO:	EXHIBIDOR DE REVISTAS	
CPC NIVEL 5:	38140	
CPC NIVEL 9:	3814019111	
PRECIO DE ADHESIÓN	119.61 USD (IVA NO INCLUIDO)	
ESPECIFICACIONES GENERALES		
N°	ATRIBUTO	DESCRIPCIÓN
1	UNIDAD DE MEDIDA	Unidad
2	NORMATIVA	<p>El Art. 26 de la Constitución de la República del Ecuador, establece que "La educación es un derecho de las personas a lo largo de su vida y un deber ineludible e inexcusable del Estado. Constituye un área prioritaria de política pública y de la inversión estatal, garantía de la igualdad e inclusión social y condición indispensable para el buen vivir. Las personas, las familias y la sociedad tienen el derecho y la responsabilidad de participar en el proceso educativo".</p> <p>El mismo instrumento jurídico en su Art. 347, determina que es responsabilidad del estado asegurar el mejoramiento permanente de la calidad, la ampliación de la cobertura, la infraestructura física de eficiencia, transparencia, calidad, responsabilidad ambiental y social.</p> <p>La Ley Orgánica de Educación Intercultural, establece que el estado debe garantizar la universalización de la educación en sus niveles inicial, básico y bachillerato, así como proveer infraestructura física y equipamiento necesario a las instituciones educativas públicas.</p>
3	GARANTÍA Y ANTICIPO	<p>Garantía de fiel cumplimiento.- Para seguridad del cumplimiento del contrato y para responder por las obligaciones que contrajeran a favor del terceros, relacionadas con el contrato, el adjudicatario, antes o al momento de la firma del contrato, rendirá garantías por un monto equivalente al cinco (5%) por ciento del valor de la orden de compra, siempre que el monto del contrato sea menor a multiplicar el coeficiente 0, 000002 por el Presupuesto Inicial del Estado de correspondiente ejercicio económico.</p> <p>Garantía por Anticipo.- El proveedor deberá rendir previamente garantías por igual valor del anticipo que se reducirán en la proporción que se vaya amortizando aquel o se reciban provisionalmente las obras, bienes o servicios.</p> <p>Las garantías serán entregadas a través de cualquier forma prevista en el artículo 73 de la Ley Orgánica del Sistema Nacional de Contratación Pública, y serán devueltas conforme lo dispuesto en el artículo 77 de la misma ley.</p> <p>El anticipo.- podrá ser de hasta el 70% del valor de la orden de compra, si la Entidad lo considera pertinente, previa presentación de la garantía que corresponda, la que deberá rendirse conforme lo establece el Art. 75 de la LOSNCP. En caso de entrega de anticipo, el porcentaje restante se liquidará al final, El anticipo que la entidad contratante haya otorgado al proveedor para la ejecución del contrato, no podrá ser destinado a fines ajenos a esta contratación.</p>

4	CAPACIDAD DE PRODUCCIÓN:	<p>De conformidad al punto 3.1.2 “Categorías” descrito en el Pliego, la capacidad de producción está clasificada de la siguiente manera:</p> <table border="1" data-bbox="415 300 1469 890"> <tr> <td data-bbox="415 300 574 401">GRUPO 1:</td> <td data-bbox="574 300 932 401">Microempresa (incluye personas naturales) de 1 a 5 empleados.</td> <td data-bbox="932 300 1469 401">Con una oferta máxima de 1000 EXHIBIDORES.</td> </tr> <tr> <td data-bbox="415 401 574 468">GRUPO 2:</td> <td data-bbox="574 401 932 468">Microempresa de 6 a 9 empleados</td> <td data-bbox="932 401 1469 468">Con una oferta máxima de 1.800 EXHIBIDORES.</td> </tr> <tr> <td data-bbox="415 468 574 562">GRUPO 3:</td> <td data-bbox="574 468 932 562">Pequeñas empresa de (10 hasta 49 o más empleados)</td> <td data-bbox="932 468 1469 562">Con una oferta máxima de 4.000 EXHIBIDORES.</td> </tr> <tr> <td data-bbox="415 562 574 890">GRUPO 4:</td> <td data-bbox="574 562 932 890">Organizaciones de economía popular y solidaria.- Organizaciones del Sector Asociativo, Cooperativo y Comunitario bajo los principios de La Ley Orgánica de la Economía Popular y Solidaria y del Sector Financiero Popular y Solidario.</td> <td data-bbox="932 562 1469 890">A efecto de participar en el grupo socios con máximo de 30 socios. Con una oferta máxima de 8.000 EXHIBIDORES.</td> </tr> </table> <p>Los Artesanos podrán pertenecer a cualquier grupo según su capacidad productiva instalada</p>	GRUPO 1:	Microempresa (incluye personas naturales) de 1 a 5 empleados.	Con una oferta máxima de 1000 EXHIBIDORES.	GRUPO 2:	Microempresa de 6 a 9 empleados	Con una oferta máxima de 1.800 EXHIBIDORES.	GRUPO 3:	Pequeñas empresa de (10 hasta 49 o más empleados)	Con una oferta máxima de 4.000 EXHIBIDORES.	GRUPO 4:	Organizaciones de economía popular y solidaria.- Organizaciones del Sector Asociativo, Cooperativo y Comunitario bajo los principios de La Ley Orgánica de la Economía Popular y Solidaria y del Sector Financiero Popular y Solidario.	A efecto de participar en el grupo socios con máximo de 30 socios. Con una oferta máxima de 8.000 EXHIBIDORES.
GRUPO 1:	Microempresa (incluye personas naturales) de 1 a 5 empleados.	Con una oferta máxima de 1000 EXHIBIDORES.												
GRUPO 2:	Microempresa de 6 a 9 empleados	Con una oferta máxima de 1.800 EXHIBIDORES.												
GRUPO 3:	Pequeñas empresa de (10 hasta 49 o más empleados)	Con una oferta máxima de 4.000 EXHIBIDORES.												
GRUPO 4:	Organizaciones de economía popular y solidaria.- Organizaciones del Sector Asociativo, Cooperativo y Comunitario bajo los principios de La Ley Orgánica de la Economía Popular y Solidaria y del Sector Financiero Popular y Solidario.	A efecto de participar en el grupo socios con máximo de 30 socios. Con una oferta máxima de 8.000 EXHIBIDORES.												
5	FORMA Y REQUISITOS PARA EL PAGO	<ul style="list-style-type: none"> • Los pagos por la provisión del bien, se realizarán con cargo a las partidas presupuestarias de la entidad contratante generadora de la orden de compra, en efectivo (dólares de los Estados Unidos de Norteamérica), previo a la suscripción del acta de entrega recepción (total o parcial) y los siguientes documentos habilitantes: <ul style="list-style-type: none"> - Copia simple de la orden de compra y la factura emitida por el proveedor. - Informe de cumplimiento del bien recibido, elaborado por el Administrador de la orden de compra donde conste el registro del número de unidades entregadas/recibidas. • De ser el caso, se realizarán pagos parciales, según el cronograma de entregas parciales, establecido de mutuo acuerdo entre la entidad contratante y el proveedor. 												
6	PLAZO DE ENTREGA Y TRANSPORTE	<ul style="list-style-type: none"> • El plazo podrá ser establecido en base a la capacidad productiva o en proporción a los requerimientos establecidos por la entidad contratante; y, no podrá sobrepasar los 90 días calendario. • Se podrán realizar entregas parciales, que cumplan con todas las especificaciones y características establecidas en la presente ficha, previa la verificación y aceptación de la entidad contratante, en un plazo menor al establecido en los pliegos. • El proveedor garantizará la entrega oportuna del bien en la ubicación acordada. • El costo de transporte está incluido en el precio de adhesión de la presente ficha. Además el vehículo en el que se transporte el bien deberá precautelar que lleguen en buen estado, protegiéndolos contra el sol directo, el viento y el polvo, lluvia y otras contaminaciones que puedan degradar la calidad del mismo. 												

EXHIBIDOR DE REVISTAS



Nota:

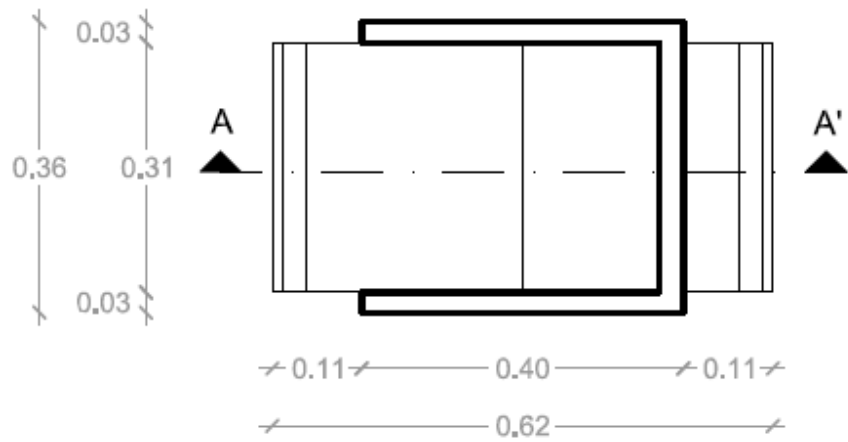
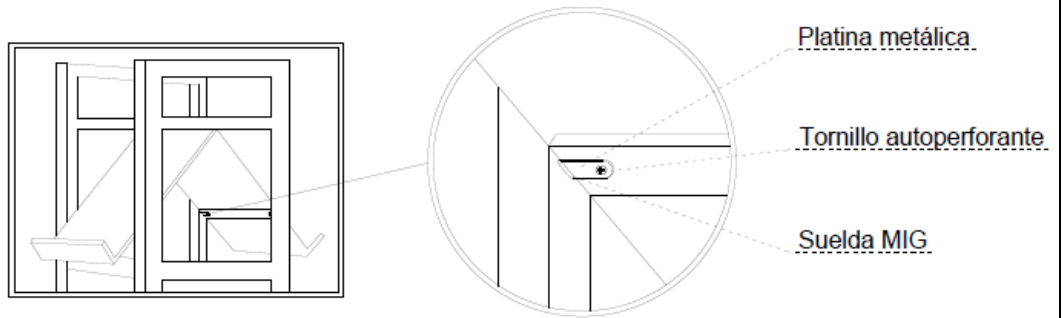
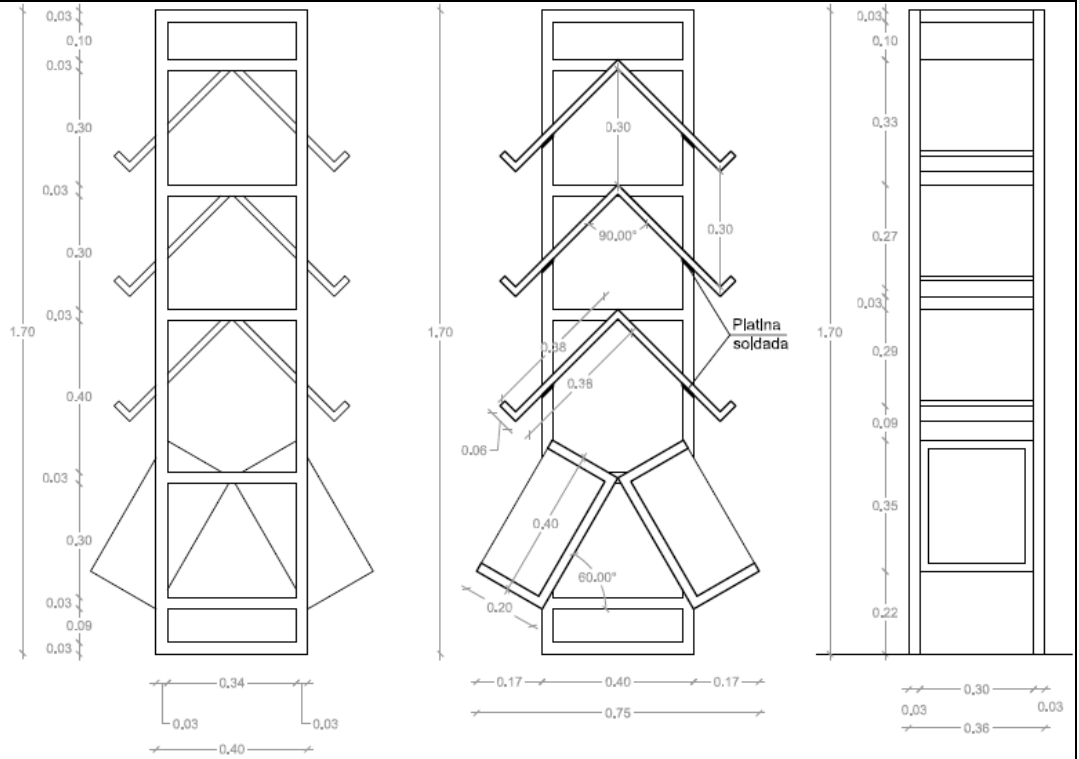
- Las fotos son referenciales, el producto esperado deberá cumplir con las especificaciones detalladas en la presente ficha.

7

ESPECIFICACIONES DEL BIEN

Dimensiones referenciales:	
Altura total:	170 cm
Longitud total:	36 cm
Profundidad total:	40 cm
Descripción	
Estructura	<ul style="list-style-type: none"> - Estructura tubular metálica, cuadrada de 30 x 30 mm, espesor=3mm. Color: Gris metalizado mate. Acabado pulido con pintura electrostática. Soldadura MIC - 3 repisas inclinadas de tablero de melamínico de 18 mm, dos caras, con tapacantos del mismo color pre-colados adheridos al calor, ancladas a soporte principal mediante tornillos de sujeción y platina de espesor=3mm soldada a estructura principal. Color: Blanco, según imagen referencial - Módulos inferiores compuestos por tablero de melamínico, liso, resistente a rayones, superficie lisa, 18 mm de espesor, dos caras, con tapacantos del mismo color pre-colados adheridos al calor, ancladas a soporte principal mediante tornillos de sujeción y platina de espesor=3mm soldada a estructura principal. Color: Blanco según imagen referencial. - El acabado de la sujeción de las piezas de madera y metal no deberán representar riesgo de heridas a los usuarios.
Accesorios	Regatones en caucho para parte inferior de mueble.

8 PLANOS



9	CONDICIONES PARTICULARES	<ul style="list-style-type: none"> • Los materiales empleados en la fabricación del bien, deben reunir las condiciones de durabilidad, confort, resistencia y calidad. • El proveedor garantizará la resistencia de sujeción entre todas las partes de madera y metal, respetando que sea un acabado de calidad y estético. • Se deberán considerar criterios de seguridad en el acabado de las piezas, en tal medida que no represente riesgos de desprendimiento que puedan herir a los usuarios. • La materia prima principal para la fabricación del mobiliario escolar deberá garantizar la calidad de la misma y que los materiales empleados no contengan sustancias tóxicas. • El proveedor garantiza que el producto sea de calidad y en el caso de que existieran productos defectuosos se compromete a sustituirlos por otros que cumplan con las características técnicas requeridas en la ficha técnica del producto, la mencionada restitución se la realizará en el plazo de 10 días calendario contados desde el requerimiento escrito del Administrador del Contrato, para corregir y recibirlo en perfecto estado. • Cada pieza deberá estar envuelta en embalaje plástico transparente, sellado y que se distinga claramente.
10	CAPACITACIÓN, FORMACIÓN O EXPERIENCIA	<p>El proveedor deberá certificar experiencia de al menos dos años en trabajos de carpintería a través de certificados laborales, facturas o contratos de trabajo; o presentar carnet de certificación artesanal en las ramas de metalmecánica o carpintería.</p> <p>Nota: en caso que el personal requerido cuente con una Certificación de Competencias asociadas a este servicio, avalada por la entidad competente, no se solicitarán las certificaciones antes mencionadas.</p>
11	VESTIMENTA DEL PERSONAL	<p>El proveedor dotará a sus trabajadores de los siguientes elementos básicos de vestimenta, según la función que realicen:</p> <ul style="list-style-type: none"> • La vestimenta utilizada por los trabajadores debe ser en lo posible de lana o algodón (ropa vaquera) y en el caso particular del soldador no utilizará ropa acrílica. • Botas de seguridad con punta de metal. • Guantes de cuero apropiados para soldar. • Gafas de seguridad. • Pantalla de soldar. • Orejeras o tapones auditivos.
12	CONDICIONES PARA LA ENTREGA DEL SERVICIO	<ul style="list-style-type: none"> • El proveedor entregará en el lugar y hora acordada los bienes a la entidad contratante. • Los bienes deberán estar debidamente empacados para su transporte de tal manera que se mantengan intactos al momento de la entrega. • El personal de la entidad contratante que reciba los bienes verificará que cada una de las unidades cuenta con las especificaciones establecidas en la presente ficha. • La entidad contratante designará a uno o varios profesionales afines al presente objeto de contratación, quienes verificarán el cumplimiento de las especificaciones técnicas previo a la recepción de los bienes.
13	MAQUINARIA	<ul style="list-style-type: none"> • El proveedor será responsable de proporcionar las herramientas y todos los

		<p>insumos adicionales que se requieran para la elaboración del producto.</p> <p>El equipo técnico mínimo necesario, descrito en el pliego para la fabricación del bien es:</p> <table border="1" data-bbox="638 331 1248 909"> <tr> <td data-bbox="638 331 816 478">GRUPO 1</td> <td data-bbox="816 331 1248 478">3 máquinas soldadoras 1 máquina Trozadora 1 taladro de pedestal 1 Amoladora</td> </tr> <tr> <td data-bbox="638 478 816 625">GRUPO 2</td> <td data-bbox="816 478 1248 625">5 máquinas soldadora 2 máquinas Trozadora 2 taladros de pedestal 3 Amoladoras</td> </tr> <tr> <td data-bbox="638 625 816 772">GRUPO 3</td> <td data-bbox="816 625 1248 772">7 máquinas soldadora 2 máquinas trozadoras 2 taladros de pedestal 3 Amoladoras</td> </tr> <tr> <td data-bbox="638 772 816 909">GRUPO 4</td> <td data-bbox="816 772 1248 909">10 máquinas soldadora 2 máquina Trozadora 2 taladro de pedestal 3 Amoladora</td> </tr> </table>	GRUPO 1	3 máquinas soldadoras 1 máquina Trozadora 1 taladro de pedestal 1 Amoladora	GRUPO 2	5 máquinas soldadora 2 máquinas Trozadora 2 taladros de pedestal 3 Amoladoras	GRUPO 3	7 máquinas soldadora 2 máquinas trozadoras 2 taladros de pedestal 3 Amoladoras	GRUPO 4	10 máquinas soldadora 2 máquina Trozadora 2 taladro de pedestal 3 Amoladora
GRUPO 1	3 máquinas soldadoras 1 máquina Trozadora 1 taladro de pedestal 1 Amoladora									
GRUPO 2	5 máquinas soldadora 2 máquinas Trozadora 2 taladros de pedestal 3 Amoladoras									
GRUPO 3	7 máquinas soldadora 2 máquinas trozadoras 2 taladros de pedestal 3 Amoladoras									
GRUPO 4	10 máquinas soldadora 2 máquina Trozadora 2 taladro de pedestal 3 Amoladora									
14	<p>INFRACCIONES, SANCIONES Y APLICACIÓN DE MULTAS</p>	<p>El proveedor catalogado será multado y sancionado por el retraso en la entrega del bien contratado mediante la respectiva orden de compra, por el 1 x mil (uno por mil) sobre el valor total de la orden de compra por cada día de retraso en base a estos tres criterios:</p> <ul style="list-style-type: none"> - Si el proveedor no respetara el día de entrega del mobiliario según el cronograma dispuesto por el Administrador del contrato. - Si el proveedor realiza la entrega del mobiliario posterior al plazo de entrega. - Si incumple los 10 días previstos por reemplazo del mobiliario o corrección de fallas del mismo según como disponga el Administrador del Contrato. <p>Sin perjuicio de la aplicación de las multas señaladas, el retraso en la entrega del bien, que sea superior a 24 horas, contados desde el cumplimiento del término ofertado y/o acordado, ocasionará que el proveedor sea suspendido temporalmente en el catálogo por el tiempo equivalente al del retraso incurrido, previo notificación de la entidad contratante al SERCOP debidamente fundamentada.</p>								