

FICHA TÉCNICA		
ATRIBUTOS GENERALES		
PRODUCTO:	MESA DE CENTRO	
CATEGORÍA	CDI-SERCOP-005-2015 – SERVICIO DE METALMECÁNICA	
CPC NIVEL 5	38140	
CPC NIVEL 9	381401911	
PRECIO DE ADHESIÓN	USD 86,91	No incluye IVA
ANTECEDENTES	<p>El artículo 252 de la Codificación y Actualización de las Resoluciones emitidas por el Servicio Nacional de Contratación Pública SERCOP, señala:</p> <p>Incorporación de nuevos productos en categorías existentes.- El Servicio Nacional de Contratación Pública en el caso de requerir la incorporación de nuevos productos en una categoría existente del Catálogo Dinámico Inclusivo, publicará en el Portal Institucional del Servicio Nacional de Contratación Pública las fichas técnicas, y notificará a los proveedores catalogados la inclusión del nuevo producto.</p> <p>Los proveedores que no consten dentro del procedimiento donde se realizó la incorporación del producto y que deseen participar, deberán incorporarse cumpliendo las fases de la etapa “Incorporación de Proveedores” e indicar el o los productos que deseen incorporarse, cumpliendo las condiciones de participación y requisitos señalados en el pliego del procedimiento y condiciones específicas incluidas en la ficha del producto específico.</p> <p>Art. 253.- Adhesión de proveedores a nuevos productos.- Los proveedores catalogados que consten dentro de un procedimiento en el cual se incorpore un nuevo producto y tengan interés en adherirse al mismo, deberán presentar su manifestación de interés, demostrando que cumple con las condiciones requeridas en la ficha técnica, mediante los medios físicos o electrónicos que para ello disponga el Servicio Nacional de Contratación.</p>	
OBJETIVO	Normalizar el bien para propiciar la compra inclusiva que beneficie a los actores de la Economía Popular y Solidaria; micro y pequeñas empresas, artesanos UEPS dentro del Catálogo Electrónico.	
ÁREA DE INTERVENCIÓN	<p>El área de intervención para la provisión del bien, será determinada por el domicilio legal del proveedor, registrado en el RUP.</p> <p>La participación de los proveedores es a nivel nacional, excepto para la Provincia de Galápagos. Para la emisión de la orden de compra se registrará la contratación de proveedores locales, de no existir oferta local se podrá contratar proveedores de provincias adyacentes al lugar donde se demanda el servicio previo acuerdo entre entidad contratante y proveedor.</p>	
ATRIBUTOS ESPECÍFICOS		
1.ESPECIFICACIONES TÉCNICAS		
1.1	DISEÑO	<p>Dimensiones de la mesa:</p> <p>Largo: 90 cm Ancho: 60 cm Altura: 40 cm</p> <p>Acabado y estructura:</p> <ul style="list-style-type: none"> - Superficie: vidrio claro de 5 mm con bordes pulidos. - Sujeto con 4 soportes metálicos (vidrio-metal). - Alto mesa madera: 30 cm. - Base: tablero de madera aglomerado de 18 mm. - Acabado laminado decorativo melamínico, color a definir por la entidad contratante. - Incluye niveladores de alta resistencia.

1.2	IMAGEN/PLANOS*	 <p style="text-align: center;">*Nota: Los planos se encuentran como anexo a la presente ficha técnica</p>
-----	----------------	---

2. METODOLOGÍA

2.1	CONDICIONES DE ELABORACIÓN DEL BIEN	<ul style="list-style-type: none"> • Los materiales empleados en la fabricación de los bienes, deben reunir las condiciones de durabilidad, confort, resistencia y sobre todo calidad. • El proveedor garantizará la resistencia de sujeción entre todas las partes de madera con metal, respetando su acabado en calidad y estética. • Se deberán considerar criterios de seguridad en el acabado de las piezas, en tal medida que no represente riesgos de desprendimiento o corte que puedan herir a los usuarios. • La materia prima para la fabricación de mobiliario deberá garantizar la calidad de la misma y que los materiales empleados no contengan sustancias tóxicas. • El proveedor garantizará que el producto sea de calidad y en caso de que un mobiliario tuviera fallas en la fabricación, el proveedor tendrá un plazo de máximo 10 días calendario, contados a partir de la notificación generada por la entidad contratante, para corregir y entregar el bien en perfecto estado. • En la parte inferior de la mesa se deberá colocar una placa de aluminio, la cual debe estar impresa con los datos y contacto del proveedor. • Cada pieza deberá estar envuelta en embalaje plástico transparente y que se distinga claramente el producto.
2.2	TRANSPORTE	<ul style="list-style-type: none"> - El transporte, estiba y desestiba, estará a cargo del proveedor, el costo incluye éstos rubros - El costo de transporte está incluido en el precio de adhesión de la presente ficha, el vehículo en el que se transporte el bien, deberá precautelarse que lleguen en buen estado, protegiéndolos contra el sol directo, el viento y el polvo, lluvia y otras contaminaciones que puedan degradar la calidad del mismo

3. CAPACIDAD PRODUCTIVA

3.1	CAPACIDAD MÁXIMA DE PRODUCCIÓN	<p>Los proveedores podrán ofertar como capacidad máxima total mensual según lo detallado a continuación:</p> <table border="1" style="width: 100%; text-align: center;"> <thead> <tr> <th style="width: 33%;">ACTORES</th> <th style="width: 33%;">CAPACIDAD PRODUCTIVA</th> <th style="width: 33%;">NÚMERO DE</th> </tr> </thead> <tbody> <tr> <td style="height: 20px;"> </td> <td> </td> <td> </td> </tr> </tbody> </table>	ACTORES	CAPACIDAD PRODUCTIVA	NÚMERO DE			
ACTORES	CAPACIDAD PRODUCTIVA	NÚMERO DE						

			MENSUAL	EMPLEADOS										
		Personas Naturales o Jurídicas (Micro empresas)	Hasta 1.800 mesas de centro	De 2 hasta 9										
		Personas Naturales o Jurídicas (Pequeñas empresas)	Hasta 4.000 mesas de centro	De 10 hasta 49										
		Organizaciones de la Economía Popular y Solidaria (Sector cooperativo, asociativo y comunitario)	Hasta 8.000 mesas de centro	De acuerdo al número de socios (máximo 30 socios)										
		Artesanos, Gremios de artesanos legalmente reconocidos	Hasta 8.000 mesas de centro	De acuerdo al número de agremiados reconocidos (mínimo 2 personas, máximo 30)										
4. REQUISITOS MÍNIMOS														
4.1	PERSONAL	<p>El personal mínimo requerido para la fabricación de éste bien es de 2 personas:</p> <ul style="list-style-type: none"> • 2 trabajadores en metal mecánica 												
4.2	FORMACIÓN, CAPACITACIÓN/ EXPERIENCIA	<p>El trabajador en metal mecánica deberá certificar experiencia de al menos un año en trabajos de metalmecánica a través de certificados laborales, facturas o contratos de trabajo; o presentar carnet de certificación artesanal en las ramas de metalmecánica o afines, el trabajador de pintura o soldadura deberá certificar experiencia de al menos un año en trabajos de soldadura o pintura a través de certificados laborales, facturas o contratos de trabajo; o presentar carnet de certificación artesanal en las ramas de soldadura, pintura o afines.</p> <p>Nota: en caso que el personal requerido cuente con una Certificación de Competencias asociadas a este servicio, avalada por la entidad competente, no se solicitarán las certificaciones antes mencionadas</p>												
4.3	UNIFORMES DE PERSONAL E IDENTIFICACIÓN	<p>El proveedor dotará a sus trabajadores de los siguientes elementos básicos de vestimenta, según la función que realicen:</p> <ul style="list-style-type: none"> • La vestimenta utilizada por los trabajadores debe ser en lo posible de lana o algodón (ropa vaquera) y en el caso particular del soldador no utilizará ropa acrílica. • Botas de seguridad. • Guantes de cuero apropiados para soldar. • Gafas de seguridad • Pantalla de soldar. • Orejeras o tapones auditivos • Mascarilla 												
4.4	MAQUINARIA	<p>El proveedor será responsable de proporcionar las herramientas y todos los insumos adicionales que se requieran para la elaboración del bien.</p> <p>La maquinaria mínima por cada equipo determinado en el numeral 4.1, necesaria para la fabricación del bien se detalla en el siguiente cuadro:</p> <table border="1" data-bbox="695 1707 1317 1860"> <thead> <tr> <th>CANTIDAD</th> <th>MAQUINARIA MÍNIMA</th> </tr> </thead> <tbody> <tr> <td>1</td> <td>Compresor</td> </tr> <tr> <td>1</td> <td>Taladro</td> </tr> <tr> <td>1</td> <td>Lijadora</td> </tr> <tr> <td>1</td> <td>Ingletadora</td> </tr> </tbody> </table>			CANTIDAD	MAQUINARIA MÍNIMA	1	Compresor	1	Taladro	1	Lijadora	1	Ingletadora
CANTIDAD	MAQUINARIA MÍNIMA													
1	Compresor													
1	Taladro													
1	Lijadora													
1	Ingletadora													

		<p>Los proveedores deberán adjuntar la documentación que respalde la disponibilidad de la maquinaria mínima requerida (contrato de compra-venta, factura, títulos de propiedad, contrato o compromiso de alquiler o arrendamiento, declaración suscrita por el proveedor).</p> <p>El SERCOP directamente o a través de terceros, verificará la disponibilidad de la maquinaria declarada conforme se establece en el formulario “TABLA DE EQUIPAMIENTO Y HERRAMIENTAS”, que consta en el pliego.</p>
5. PLAZO DE ENTREGA		
5.1	TIEMPO DE ENTREGA DEL BIEN	<ul style="list-style-type: none"> El plazo para la entrega del bien será de hasta treinta días (30), contados a partir de la formalización de la orden de compra (estado revisado). Los tiempos de entrega podrán modificarse, previo acuerdo expreso entre entidad contratante y proveedor. Se podrán realizar entregas parciales o totales, antes del plazo estipulado, conforme al cronograma de entrega previamente establecido de mutuo acuerdo entre el proveedor y la entidad contratante generadora de la orden de compra. En caso de que la orden de compra sea inferior a la capacidad de producción mensual del proveedor, el plazo de entrega podría ser anticipado a lo establecido, previo mutuo acuerdo entre la entidad contratante y el proveedor. El proveedor garantizará la entrega oportuna del bien en la ubicación acordada. La entidad contratante, durante la elaboración del bien y de considerarlo necesario, podrá realizar visitas técnicas al proveedor para verificar el cumplimiento de las especificaciones del bien.
5.2	CONDICIONES DE ENTREGA	<ul style="list-style-type: none"> El proveedor entregará en el lugar y hora acordada los bienes a la entidad contratante. Los bienes deberán estar debidamente empacados para su transporte de tal manera que se mantengan intactos al momento de la entrega. La entidad contratante designará a uno o varios profesionales afines al presente objeto de contratación, quienes verificarán el cumplimiento de las especificaciones técnicas previo a la recepción de los bienes. El personal de la entidad contratante que reciba los bienes verificará que cada una de las unidades cumplen con las especificaciones establecidas en la presente ficha.
6. FORMA, CONDICIONES DE PAGO Y GARANTÍAS		
6.1	FORMA DE PAGO	<p>Será facultad de cada entidad contratante, establecer la forma de pago, de cualquiera de las siguientes formas:</p> <ul style="list-style-type: none"> Contra Entrega: La entidad contratante podrá realizar el pago por la totalidad de la orden de compra, siempre y cuando no exista un anticipo. Si se establecen entregas parciales, el pago será contra entrega parcial del bien, según cronograma establecido por el proveedor y la entidad contratante, de conformidad con la capacidad productiva declarada por el proveedor, o determinada como máxima en la ficha del producto específico. Anticipo: La entidad contratante podrá otorgar anticipos de hasta el 70% del valor total de la orden de compra. El proveedor adjudicado para recibir el anticipo, deberá rendir previamente la garantía por igual valor del anticipo, el cual se amortizará a medida que se vaya entregando el bien, en el caso que existan entregas parciales.
6.2	REQUISITOS PARA EL PAGO	<p>Los pagos se realizarán con cargo a la partida presupuestaria de la entidad generadora de la orden de compra y se efectuará en dólares de los Estados Unidos de Norteamérica previo a la presentación de los siguientes documentos:</p> <ul style="list-style-type: none"> Factura emitida por el proveedor catalogado Copia de factura de compra de los insumos a fabricantes nacionales Acta de entrega-recepción definitiva a satisfacción de la entidad contratante Copia de la orden de compra Comprobante de pago del IESS donde conste el personal.

6.3	GARANTÍAS	<p>Dependiendo del valor de la orden de compra y en caso de que amerite la presentación de garantías, el proveedor deberá presentar a la Entidad Contratante generadora de la orden de compra las siguientes garantías:</p> <p>Garantía de Fiel Cumplimiento.- Para seguridad del cumplimiento del contrato y para responder por las obligaciones que contrajeran a favor de terceros, relacionadas con el contrato, el adjudicatario, antes o al momento de la firma del contrato, rendirá garantías por un monto equivalente al cinco (5%) por ciento del valor de la orden de compra, siempre que el monto del contrato sea mayor a multiplicar el coeficiente 0,000002 por el Presupuesto Inicial del Estado del correspondiente ejercicio económico.</p> <p>Garantía por Anticipo.- En caso de existir, el proveedor deberá rendir, previamente, garantías por igual valor del anticipo.</p> <p>Garantía técnica.- Cubrirá el 100% de los bienes con daños o alteraciones ocasionados por: fábrica, embalaje, manipulación, mala calidad de los materiales o componentes empleados en su fabricación.</p>
-----	------------------	---

7. ADMINISTRACIÓN

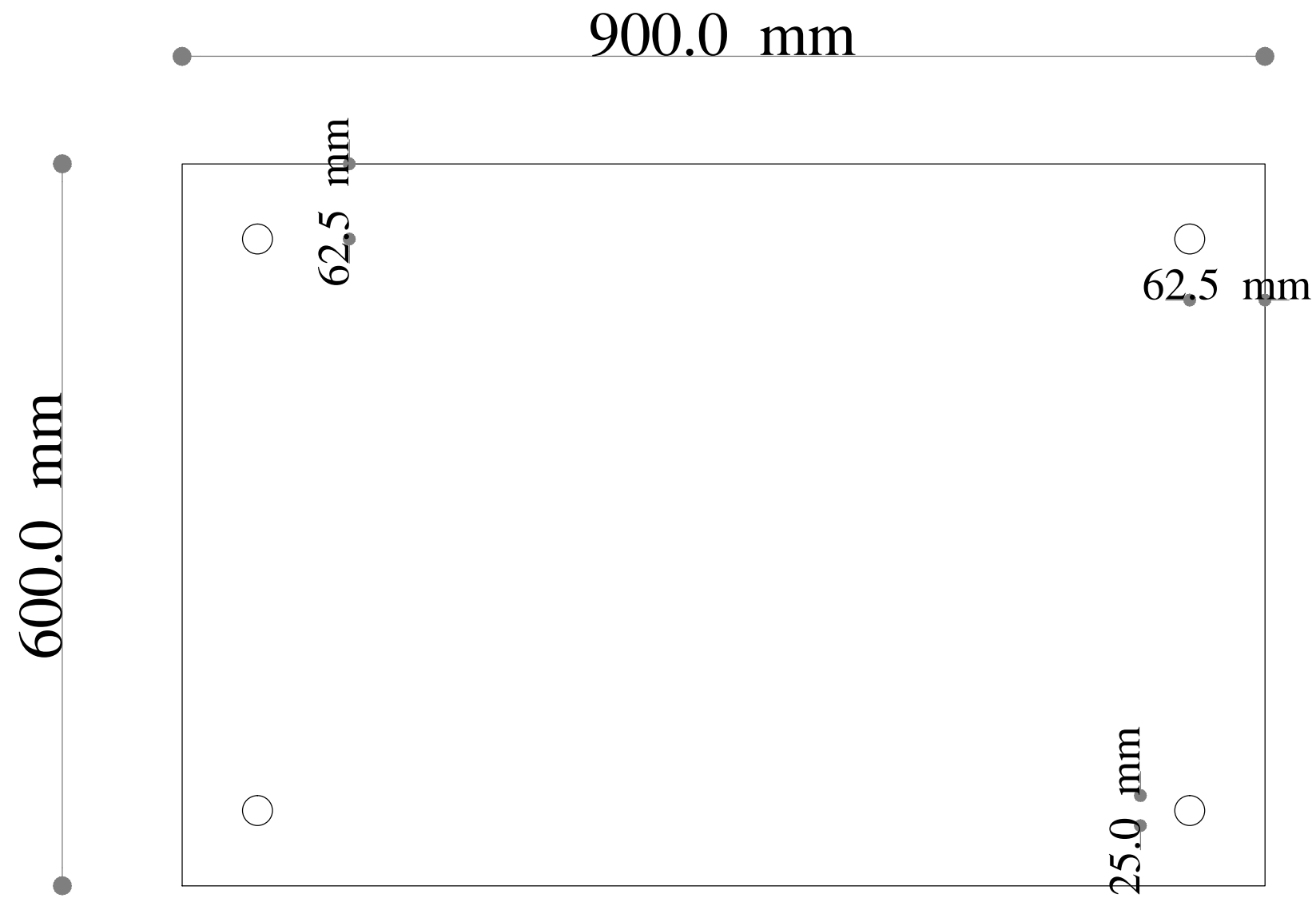
7.1	ADMINISTRACIÓN DE LA ORDEN DE COMPRA	<p>La entidad contratante deberá:</p> <ul style="list-style-type: none"> • Suministrar al proveedor catalogado el cronograma de recepción del bien y entregar el acta al proveedor. • Verificar que el producto sea de calidad y en el caso de que existieran productos defectuosos solicitar los cambios necesarios. • Verificar que los bienes entregados cumplan con las medidas señaladas en la presente ficha. • La administración de la orden de compra, se realizará por parte de un delegado-técnico designado por la entidad contratante, quien realizará el monitoreo, verificación y control del cumplimiento de las especificaciones técnicas establecidas para la entrega del bien. • El Administrador del Contrato dará el informe de fiel cumplimiento del mismo.
-----	---	--

ATRIBUTOS CONSTANTES

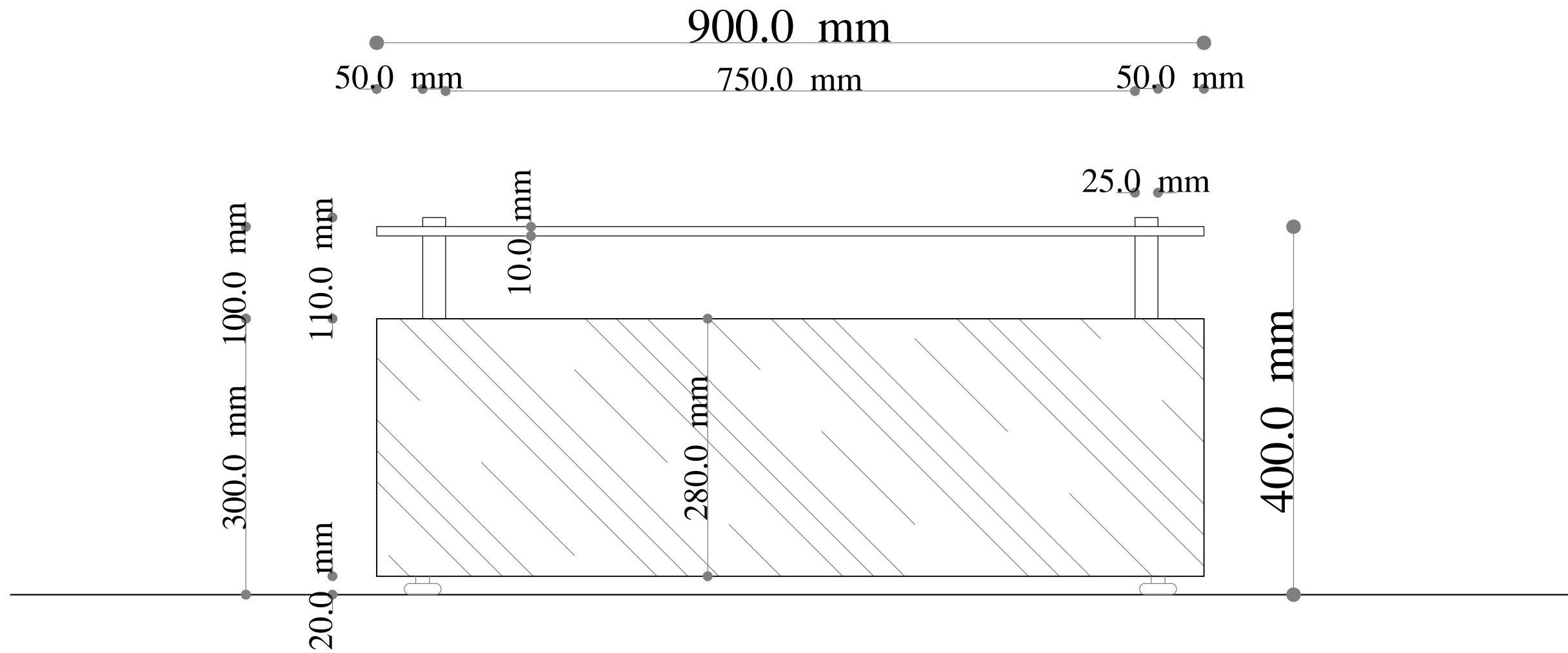
1	INFRACCIONES Y SANCIONES		
		INFRACCIÓN	MULTA / SANCIÓN
		Por incumplimiento en las condiciones específicas de elaboración del bien	El proveedor deberá sustituir el bien garantizando el cumplimiento de la presente ficha técnica.
		Por incumplimiento en el plazo de entregas parciales	Se aplicará una multa del 1 por mil diario del valor correspondiente a la cantidad de bienes no entregados, según lo acordado.
Por incumplimiento en el plazo de entregas totales	<ul style="list-style-type: none"> • En los casos en que exista incumplimiento de entrega de los bienes adquiridos por caso fortuito o fuerza mayor, debidamente comprobados por el administrador de la orden de compra, la entrega se podrá realizar en un plazo máximo adicional de hasta 10 días término, sin que durante dicho tiempo sea aplicable multa alguna, caso contrario se aplicará una multa del 1 por mil diario del valor de la orden de compra. 		

			<ul style="list-style-type: none"> • Cuando el retraso supere los 10 días término contados a partir de la fecha límite de entrega del requerimiento efectuado a través de la orden de compra, se aplicará una multa del 1,5 por mil diario del valor de la orden de compra, contado desde el décimo primer día de retraso en la entrega de los bienes materia del requerimiento hasta que se realice la entrega de los mismos; es decir, que el valor por la multa podrá acumularse hasta la entrega de los bienes.
			<ul style="list-style-type: none"> • En caso de que el incumplimiento de plazo establecido para la entrega del bien, supere los 29 días término, se realizará la declaratoria de contratista incumplido, salvo acuerdo expreso entre las partes.

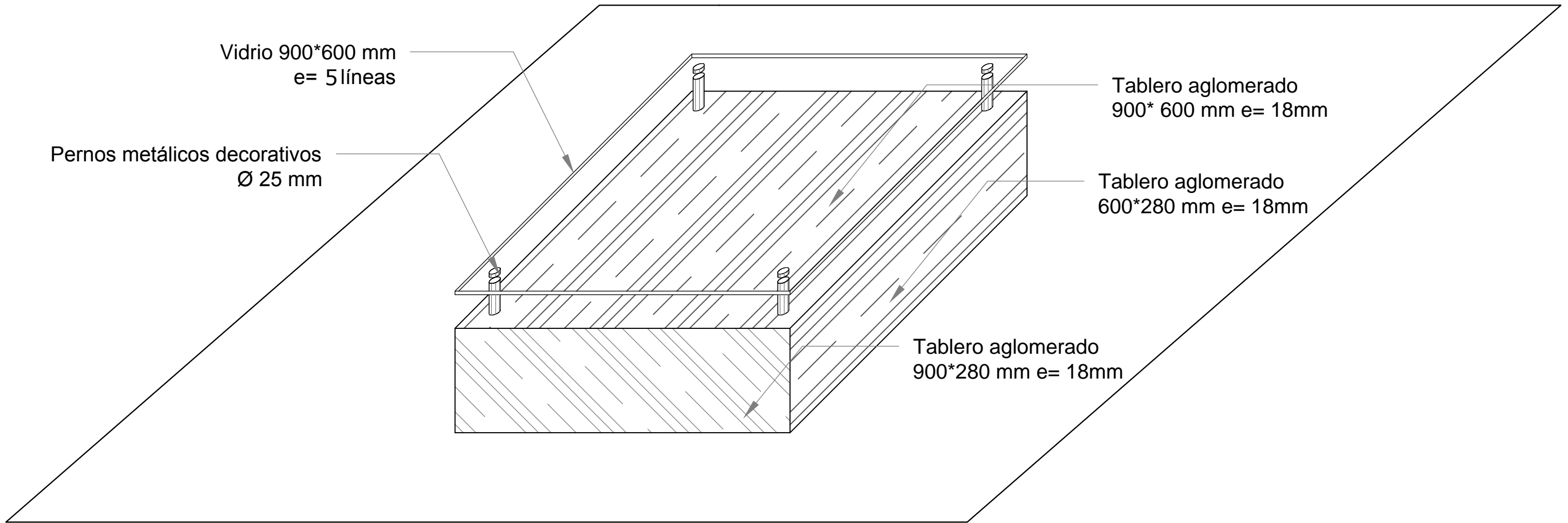
ANEXO - PLANOS



Planta



Alzado Frontal



Vidrio 900*600 mm
e= 5 líneas

Pernos metálicos decorativos
Ø 25 mm

Tablero aglomerado
900* 600 mm e= 18mm

Tablero aglomerado
600*280 mm e= 18mm

Tablero aglomerado
900*280 mm e= 18mm

Isometría