


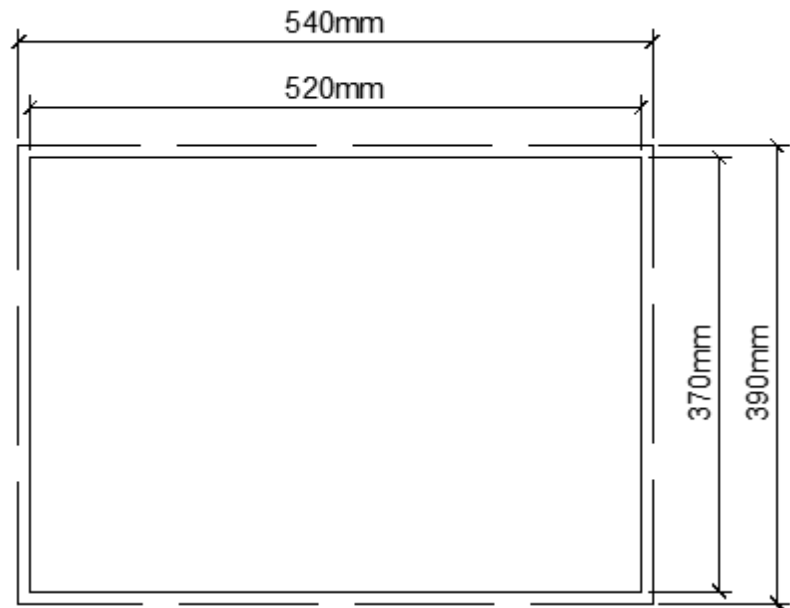


**FICHA TÉCNICA**

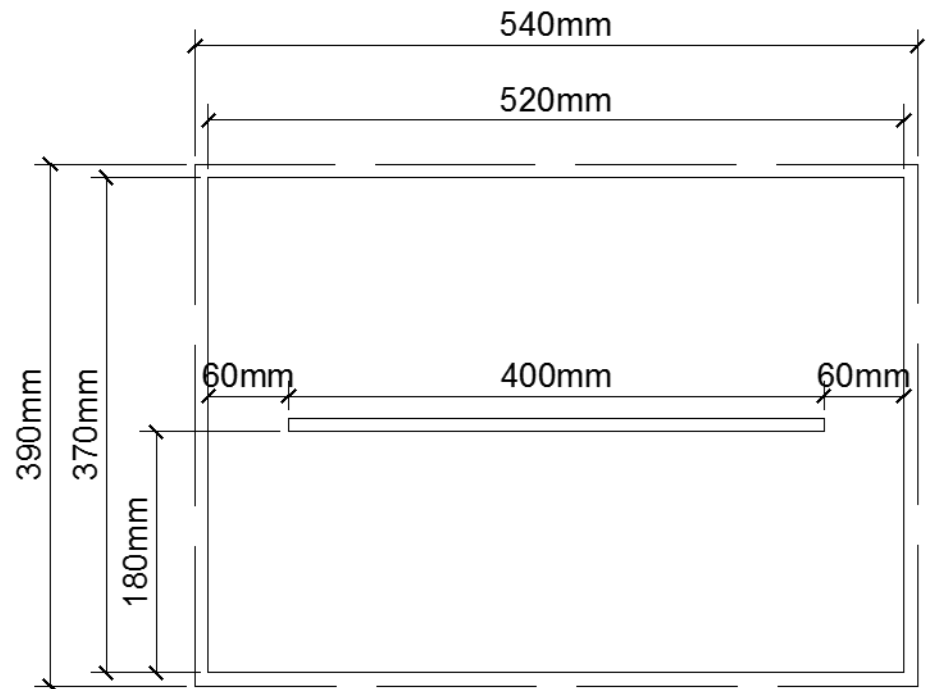
<b>NOMBRE DEL PRODUCTO</b>	<b>MESA DE CENTRO TIPO PUFF</b>
<b>CPC NIVEL 5</b>	38140
<b>CPC NIVEL 9</b>	381402111
<b>PRECIO DE ADHESIÓN</b>	USD. 39,51 por unidad (NO INCLUYE IVA)

**ATRIBUTOS ESPECÍFICOS**

Nro.	ESPECIFICACIÓN	DESCRIPCIÓN								
1	ESPECIFICACIONES TÉCNICAS DEL BIEN	 <table border="1" data-bbox="597 1178 1495 1598"> <thead> <tr> <th colspan="2">ESPECIFICACIONES TÉCNICAS</th> </tr> </thead> <tbody> <tr> <td><b>MESA DE CENTRO</b></td> <td> <ul style="list-style-type: none"> <li>- El material a utilizar es lona impermeable, repelente y lavable de 335 gr. (+/-10), composición de: 100% polietileno.</li> <li>- El color de la lona será definido por la entidad contratante.</li> <li>- Relleno de poliestireno expandido (perlas – 2 kilos).</li> <li>- Todo el puff tendrá doble costura (hilo de nylon).</li> <li>- Para la costura del puff se tomará en cuenta 10 mm adicionales a las dimensiones de cada molde.</li> <li>- Cremallera de 8 mm continuo, será definido por la entidad contratante, el mismo será colocado en la parte inferior de la mesa.</li> </ul> </td> </tr> <tr> <td><b>ETIQUETADO:</b></td> <td>Los productos llevarán una etiqueta en la que conste el nombre, RUC, y datos de contacto del proveedor.</td> </tr> <tr> <td><b>EMPAQUETADO:</b></td> <td>Cada producto deberá estar envuelto en embalaje plástico transparente.</td> </tr> </tbody> </table> <p><b>Nota: Las fotos son referenciales, el producto esperado deberá cumplir con las especificaciones detalladas en la presente ficha.</b></p>	ESPECIFICACIONES TÉCNICAS		<b>MESA DE CENTRO</b>	<ul style="list-style-type: none"> <li>- El material a utilizar es lona impermeable, repelente y lavable de 335 gr. (+/-10), composición de: 100% polietileno.</li> <li>- El color de la lona será definido por la entidad contratante.</li> <li>- Relleno de poliestireno expandido (perlas – 2 kilos).</li> <li>- Todo el puff tendrá doble costura (hilo de nylon).</li> <li>- Para la costura del puff se tomará en cuenta 10 mm adicionales a las dimensiones de cada molde.</li> <li>- Cremallera de 8 mm continuo, será definido por la entidad contratante, el mismo será colocado en la parte inferior de la mesa.</li> </ul>	<b>ETIQUETADO:</b>	Los productos llevarán una etiqueta en la que conste el nombre, RUC, y datos de contacto del proveedor.	<b>EMPAQUETADO:</b>	Cada producto deberá estar envuelto en embalaje plástico transparente.
ESPECIFICACIONES TÉCNICAS										
<b>MESA DE CENTRO</b>	<ul style="list-style-type: none"> <li>- El material a utilizar es lona impermeable, repelente y lavable de 335 gr. (+/-10), composición de: 100% polietileno.</li> <li>- El color de la lona será definido por la entidad contratante.</li> <li>- Relleno de poliestireno expandido (perlas – 2 kilos).</li> <li>- Todo el puff tendrá doble costura (hilo de nylon).</li> <li>- Para la costura del puff se tomará en cuenta 10 mm adicionales a las dimensiones de cada molde.</li> <li>- Cremallera de 8 mm continuo, será definido por la entidad contratante, el mismo será colocado en la parte inferior de la mesa.</li> </ul>									
<b>ETIQUETADO:</b>	Los productos llevarán una etiqueta en la que conste el nombre, RUC, y datos de contacto del proveedor.									
<b>EMPAQUETADO:</b>	Cada producto deberá estar envuelto en embalaje plástico transparente.									
2	PLANOS	<b>MOLDE HORIZONTAL SUPERIOR.-</b>								



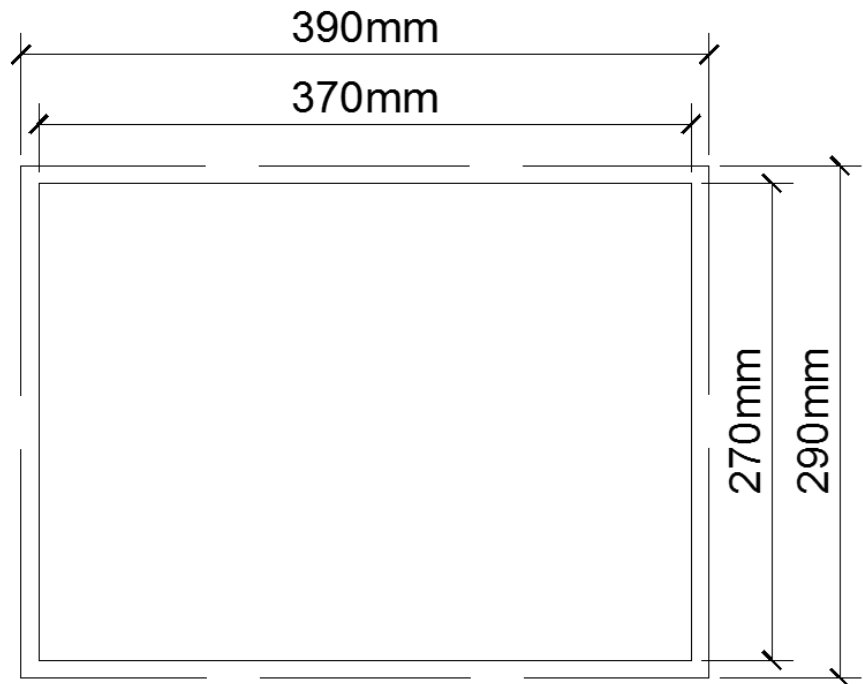
**MOLDE HORIZONTAL INFERIOR.-**



**MOLDE LATERAL 1.-**



**MOLDE LATERAL 2.-**



**ISOMETRIA.-**



3	<b>MUESTRAS</b>	Una vez generada la orden de compra la entidad contratante solicitará una muestra al proveedor que permita verificar el cumplimiento de las especificaciones técnicas del producto.
4	<b>TRANSPORTE</b>	El proveedor catalogado asumirá el costo de transporte hasta la dirección establecida por la entidad contratante para la entrega de los bienes dentro de la localidad en la que se hubiese catalogado, de acuerdo a lo establecido en la orden de compra, salvo acuerdo entre proveedor – entidad. La entrega del bien incluye el estibaje al interior de las instalaciones de la entidad contratante.
5	<b>CONDICIONES DE ELABORACIÓN DEL BIEN</b>	<ul style="list-style-type: none"><li>- Los materiales empleados en la confección deben reunir las condiciones de durabilidad, confort, resistencia, solidez de color y calidad.</li><li>- Los oferentes garantizarán que los materiales empleados no contengan sustancias tóxicas.</li><li>- El proveedor deberá garantizar adherencia total de las costuras de la lona.</li><li>- El proveedor catalogado está obligado a mantener la garantía técnica de confección del bien por el lapso de un (1) año, según el Artículo 76 de la Ley Orgánica del Sistema Nacional de Contratación Pública.</li></ul>
<b>ATRIBUTOS CONSTANTES</b>		
6	<b>FORMACIÓN, CAPACITACIÓN Y EXPERIENCIA DEL PROVEEDOR</b>	<p>Las personas naturales, cada socio o trabajador deben presentar cualquiera de la siguiente documentación:</p> <ul style="list-style-type: none"><li>• Copias de certificado(s) de aprobación de capacitación en la elaboración de prendas de confección textil, de al menos 60 horas, los certificados deben ser emitidos por una entidad acreditada por los organismos públicos competentes; o,</li><li>• Copias de certificado(s) laboral(es) que respalde experiencia mínimo de 2 años en la confección de prendas de vestir; o,</li><li>• Copia título profesional; o, técnico o tecnólogo; o, bachilleratos en la rama de la industria de la confección textil debidamente refrendados; o,</li><li>• Copia de carné de calificación de artesano vigente en la rama de confección textil, emitido por la Junta Nacional de Defensa del Artesano; o,</li><li>• Copia de certificación de competencias en la rama de confección textil vigente, otorgado por las entidades públicas competentes.</li></ul> <p>Los oferentes que presenten en su oferta trabajadores bajo relación de dependencia, deberán presentar el Pago de Aportes al IESS mínimo de 3 meses, al momento de entregar la oferta o manifestación de interés.</p> <p>Los documentos deberán ser legibles y podrán acumularse para cumplir con el número de años u horas requeridas.</p> <p>Los certificados serán objeto de verificación de su autenticidad y veracidad tanto en la presentación y posteriormente. En caso de detectarse que la persona que certifica no firmó o no tiene el conocimiento de la emisión de este certificado, el SERCOP procederá a descalificar la oferta o terminar unilateralmente el convenio marco o adenda, sin perjuicio del resto de acciones legales que correspondan.</p>



7	<b>CAPACIDAD MÁXIMA DE PRODUCCIÓN</b>	<p>Los proveedores podrán ofertar como capacidad máxima total según lo detallado a continuación:</p> <table border="1"> <thead> <tr> <th data-bbox="574 243 919 310">ACTORES</th> <th data-bbox="919 243 1235 310">CAPACIDAD PRODUCTIVA</th> <th data-bbox="1235 243 1520 310">NUMERO DE EMPLEADOS</th> </tr> </thead> <tbody> <tr> <td data-bbox="574 310 919 583">Personas Naturales o jurídicas (microempresas)</td> <td data-bbox="919 310 1235 583">550 mesas de centro tipo puff mensuales por cada trabajador contratado.</td> <td data-bbox="1235 310 1520 583">Desde 1 hasta 9</td> </tr> <tr> <td data-bbox="574 583 919 856">Personas Naturales o Jurídicas (Pequeñas Empresas)</td> <td data-bbox="919 583 1235 856">550 mesas de centro tipo puff mensuales por cada trabajador contratado.</td> <td data-bbox="1235 583 1520 856">Desde 10 hasta 49</td> </tr> <tr> <td data-bbox="574 856 919 982">Organizaciones de la Economía Popular y Solidaria (sector cooperativo, asociativo y comunitario)</td> <td data-bbox="919 856 1235 982">660 mesas de centro tipo puff mensuales por cada socio.</td> <td data-bbox="1235 856 1520 982">De acuerdo al número de socios. (mínimo 2 personas)</td> </tr> <tr> <td data-bbox="574 982 919 1077">Artesanos, gremios de artesanos legalmente reconocidos</td> <td data-bbox="919 982 1235 1077">660 mesas de centro tipo puff mensuales por cada agremiado.</td> <td data-bbox="1235 982 1520 1077">De acuerdo al número de artesanos reconocidos (mínimo 2 personas)</td> </tr> </tbody> </table> <p>Nota 1: Los proveedores que presenten en la oferta socios, agremiados o trabajadores con carnet del CONADIS, obtendrán por cada persona con discapacidad 100 elementos adicionales a la capacidad productiva declarada en total por todo el grupo.</p> <p>Nota 2: Si un solo proveedor no abastece el requerimiento de la entidad contratante, la entidad podrá generar una o más órdenes de compra; en este caso la entidad deberá coordinar con todos los proveedores que cubrirán su requerimiento los detalles y especificaciones mínimas de las telas y otros insumos, de ser necesario, con el fin de obtener bienes totalmente homogéneos.</p>	ACTORES	CAPACIDAD PRODUCTIVA	NUMERO DE EMPLEADOS	Personas Naturales o jurídicas (microempresas)	550 mesas de centro tipo puff mensuales por cada trabajador contratado.	Desde 1 hasta 9	Personas Naturales o Jurídicas (Pequeñas Empresas)	550 mesas de centro tipo puff mensuales por cada trabajador contratado.	Desde 10 hasta 49	Organizaciones de la Economía Popular y Solidaria (sector cooperativo, asociativo y comunitario)	660 mesas de centro tipo puff mensuales por cada socio.	De acuerdo al número de socios. (mínimo 2 personas)	Artesanos, gremios de artesanos legalmente reconocidos	660 mesas de centro tipo puff mensuales por cada agremiado.	De acuerdo al número de artesanos reconocidos (mínimo 2 personas)
ACTORES	CAPACIDAD PRODUCTIVA	NUMERO DE EMPLEADOS															
Personas Naturales o jurídicas (microempresas)	550 mesas de centro tipo puff mensuales por cada trabajador contratado.	Desde 1 hasta 9															
Personas Naturales o Jurídicas (Pequeñas Empresas)	550 mesas de centro tipo puff mensuales por cada trabajador contratado.	Desde 10 hasta 49															
Organizaciones de la Economía Popular y Solidaria (sector cooperativo, asociativo y comunitario)	660 mesas de centro tipo puff mensuales por cada socio.	De acuerdo al número de socios. (mínimo 2 personas)															
Artesanos, gremios de artesanos legalmente reconocidos	660 mesas de centro tipo puff mensuales por cada agremiado.	De acuerdo al número de artesanos reconocidos (mínimo 2 personas)															
8	<b>MAQUINARIA</b>	<p>Según el grupo al que correspondan los proveedores deberán contar con la siguiente maquinaria mínima:</p> <table border="1"> <thead> <tr> <th data-bbox="647 1388 810 1423">CANTIDAD</th> <th data-bbox="810 1388 1446 1423">MAQUINARIA</th> </tr> </thead> <tbody> <tr> <td data-bbox="647 1423 810 1459">1</td> <td data-bbox="810 1423 1446 1459">Máquina de Costura recta.</td> </tr> <tr> <td data-bbox="647 1459 810 1495">1</td> <td data-bbox="810 1459 1446 1495">Overlock 4 hilos</td> </tr> <tr> <td data-bbox="647 1495 810 1530">1</td> <td data-bbox="810 1495 1446 1530">Cortadora vertical</td> </tr> </tbody> </table> <p>Los proveedores deberán adjuntar la documentación que respalde la disponibilidad de la maquinaria mínima requerida (contrato de compra-venta, factura, títulos de propiedad, contrato o compromiso de alquiler o arrendamiento, declaración suscrita por el proveedor).</p> <p>El SERCOP directamente o a través de terceros, verificará la disponibilidad de la maquinaria declarada conforme se establece en el formulario “TABLA DE EQUIPAMIENTO Y HERRAMIENTAS”, que consta en el pliego.</p>	CANTIDAD	MAQUINARIA	1	Máquina de Costura recta.	1	Overlock 4 hilos	1	Cortadora vertical							
CANTIDAD	MAQUINARIA																
1	Máquina de Costura recta.																
1	Overlock 4 hilos																
1	Cortadora vertical																
9	<b>ÁREA DE INTERVENCIÓN</b>	<p>El área de intervención para la provisión de los bienes será determinada por el domicilio legal del proveedor, registrado en el RUP.</p>															



10	<b>TIEMPO DE ENTREGA DEL BIEN</b>	<p>El plazo para la entrega de los bienes será de hasta treinta días (30), contados a partir de la formalización de la orden de compra (estado revisado), de acuerdo a la capacidad productiva de cada uno de los grupos económicos.</p> <p>En caso que la entidad contratante solicite muestras, la entidad contratante en conjunto con el proveedor definirán el plazo de entrega, el mismo que será posterior a la entrega de muestras.</p> <p>Los tiempos de entrega podrán modificarse, previo acuerdo expreso entre entidad contratante y proveedor.</p> <p>Se podrán realizar entregas parciales totales, antes del plazo estipulado, conforme al cronograma de entrega previamente establecido de mutuo acuerdo entre el proveedor y la entidad contratante generadora de la orden de compra.</p>
<b>ADMINISTRACIÓN, GARANTÍAS Y PAGO</b>		
11	<b>ADMINISTRACIÓN</b>	<p>Un vez emitida la orden de compra, la entidad contratante asignará un administrador de la orden de compras quien deberá:</p> <ul style="list-style-type: none"><li>- Suministrar al proveedor catalogado el cronograma de recepción de los bienes y entregar el Acta proveedor – bodega.</li><li>- Verificar que el producto sea de calidad y en el caso de que existieran productos defectuosos solicitar los cambios necesarios.</li><li>- Autorizar ampliaciones de plazo para la entrega del bien.</li><li>- Solicitar la aplicación de las multas respectivas y notificar al proveedor</li><li>- Monitorear, verificar y controlar del cumplimiento de las especificaciones técnicas establecidas para la entrega del bien. La entidad contratante podrá asignar delegados para la recepción técnica del producto.</li><li>- El Administrador de la orden de compra dará el informe de fiel cumplimiento del mismo.</li></ul>
12	<b>RECEPCIÓN DEL PRODUCTO</b>	<p>El administrador del contrato realizará dos tipos de recepciones:</p> <p>a) <b>Recepción técnica:</b> Se realizará por un delegado técnico, designado por la entidad contratante, quien verificará, monitoreará y controlará el cumplimiento de las especificaciones técnicas del bien; y, emitirá el (los) reporte (s) de control respectivos, documento que servirá de base a los responsables de la recepción administrativa para la suscripción del acta correspondiente.</p> <p>b) <b>Recepción administrativa:</b> La recepción del bien se realizará a entera satisfacción de la entidad contratante, la misma que se encuentra a cargo de los responsables designados por la entidad y un representante autorizado por el proveedor, de conformidad a lo establecido en el artículo 124 del RGLOSNC.</p> <p>De acuerdo con los lineamientos internos de cada entidad contratante, se podrá incluir uno o más delegados los cuales controlarán la entrega del bien y los documentos habilitantes (orden de compra y factura).</p> <p>Estos funcionarios serán administrativa y pecuniariamente responsables por las cantidades recibidas y los datos que consignen en las actas de entrega – recepción.</p>
13	<b>GARANTÍAS</b>	<ul style="list-style-type: none"><li>• <b>Garantía de Fiel Cumplimiento.-</b> Para seguridad del cumplimiento del contrato y para responder por las obligaciones que contrajeren a favor de terceros, relacionadas con el contrato, el adjudicatario, antes o al momento de la firma del contrato, rendirá garantías por un monto equivalente al cinco (5%) por ciento del valor de la orden de compra, siempre que el monto del contrato sea mayor a multiplicar el coeficiente 0,000002 por el Presupuesto Inicial del Estado del correspondiente ejercicio económico.</li><li>• <b>Garantía por Anticipo.-</b> En caso de existir, el proveedor deberá rendir, previamente, garantías por igual valor del anticipo.</li><li>• <b>Garantía técnica.-</b> Cubrirá el 100% de los bienes con daños o alteraciones ocasionados por: fábrica, embalaje, manipulación, mala calidad de los materiales o componentes empleados en su fabricación.</li></ul>
14	<b>REQUISITOS PARA EL PAGO</b>	<p>Los pagos se realizarán con cargo a la partida presupuestaria de la entidad generadora de la orden de compra y se efectuará en dólares de los Estados Unidos de Norteamérica previo a la presentación de los siguientes documentos:</p> <ul style="list-style-type: none"><li>• Factura emitida por el proveedor.</li><li>• Copia de factura (s) de compra de tela nacional (Peso, cantidad, tipo de tela)</li><li>• Acta de entrega-recepción definitiva a satisfacción de la entidad contratante.</li><li>• Copia de la orden de compra.</li><li>• Documentos de respaldo referente al cumplimiento de la afiliación a la seguridad social en la modalidad que correspondiere según la naturaleza del proveedor. La cantidad del personal, debe ser considerada en función a la capacidad productiva de la ficha técnica del</li></ul>



		producto. El tiempo mínimo de afiliación que se verificará será desde la fecha de la generación de la orden de compra hasta la fecha del acta de entrega recepción.
15	<b>FORMA DE PAGO</b>	<p>Será facultad de cada entidad contratante, establecer la forma de pago, de cualquiera de las siguientes formas:</p> <ul style="list-style-type: none"><li>- <b>Contra Entrega:</b> La entidad contratante podrá realizar el pago por la totalidad de la orden de compra, siempre y cuando no exista un anticipo. Si se establecen entregas parciales, el pago será contra entrega parcial del bien, según cronograma establecido por el proveedor y la entidad contratante, de conformidad con la capacidad productiva declarada por el fabricante, o determinada como máxima en la ficha del producto específico.</li><li>- <b>Anticipo:</b> La entidad contratante podrá otorgar anticipos de hasta el 70% del valor total de la orden de compra. El proveedor adjudicado para recibir el anticipo, deberá rendir previamente la garantía por igual valor del anticipo, el cual se amortizará a medida que se vaya entregando el bien, en el caso que existan entregas parciales.</li></ul>
16	<b>INFRACCIONES Y SANCIONES</b>	<ul style="list-style-type: none"><li>- Cuando el retraso supere los 10 días término contados a partir de la fecha límite de entrega del requerimiento efectuado a través de la orden de compra, se aplicará una multa del 1 por mil diario del valor a facturar, contado desde el décimo primer día de retraso en la entrega de los bienes materia del requerimiento hasta que se realice la entrega de los mismos; es decir, que el valor por la multa podrá acumularse hasta la entrega de los bienes.</li><li>- En caso de incumplimientos en las condiciones específicas de elaboración del bien, el proveedor deberá sustituir el bien garantizando el cumplimiento de la presente ficha técnica.</li><li>- En caso de que el incumplimiento de plazo establecido para la entrega del bien, supere los 29 días término, se realizará la declaratoria de contratista incumplido, exceptuando acuerdo entre las partes para dicha entrega.</li></ul>
17	<b>ACTUALIZACIONES</b>	Mediante Oficio Circular SERCOP-CDI-2018-007 de 28 de diciembre de 2018, se actualizan los atributos de “Formación/Capacitación/Experiencia” y “Requisitos para el Pago”, se homologan los textos concernientes a la afiliación de la seguridad social en las fichas técnicas.